**POLŽASTA GONILA / WORM GEAR UNITS / SCHNECKENGETRIEBE / PUŽNI REDUKTORI****KARAKTERISTIKE POLŽASTIH GONIL / EXPLANATORY NOTES / TECHNISCHE ERLÄUTERUNG / TEHNIČKE KARAKTERISTIKE**

- 7 velikosti z močmi od 0,09 kW do 18,5 kW,
 - prestavna razmerja od 9 do 9360,
 - ohišja so izdelana iz sive litine,
 - polži so izdelani iz visokolegiranega krom-molibdenovega jekla,
 - polžasto kolo je izdelano iz brona G – CuSn 12,
 - izjemno lahka in kompaktna konstrukcija,
 - polži in polžasta kolesa so računani na obratovalno dobo 15000 ur.
-
- 7 sizes with power range from 0,09 kW to 18,5 kW,
 - ratio range from 9 to 9360,
 - grey cast iron housing,
 - worms are made from high alloy Cr-Mo steel,
 - wormwheels are made from bronze G – CuSn 12,
 - extremely light and compact construction,
 - worms and wormwheels are calculated for 15000 operation hours.
-
- 7 Baugrößen mit einem Leistungsbereich von 0,09 kW bis 18,5 kW,
 - Übersetzungsbereich von 9 bis 9360,
 - Gehäuse aus Grauguß,
 - Schnecken aus hochlegiertem Cr-Mo Stahl,
 - Schneckenräder aus Bronze G – CuSn 12,
 - besonders leichte und kompakte Konstruktion,
 - Schnecken und Schneckenräder sind für 15000 Betriebsstunden berechnet.
-
- 7 veličina sa snagama od 0,09–18,5kW,
 - prenosni odnosi od $i = 9$ do 9360,
 - kućišta iz sivog lijeva,
 - pužni vijci izrađeni iz visokolegiranog krom-molibdenovog čelika,
 - pužno kolo iz brona G – Cu Sn 12,
 - lagana i kompaktna konstrukcija,
 - izračun vijeka trajanja pužnog para je 15000 sati.

OBRAZLOŽITEV OZNAKE POLŽASTEGA GONILA**UNIT DESIGNATIONS – WORM GEAR UNITS****TYPENSCHLÜSSEL – SCHNECKENGETRIEBE****OBRAZLOŽENJE OZNAKA REDUKTORA**

DVOJNO MOTORNO POLŽASTO GONILO / DOUBLE WORM GEARED MOTORS / DOPPELSCHNECKENGETRIEBEMOTOREN / DUPLI MOTORNI PUŽNI REDUKTORI

D/GMP1 – GP3.71A4.ZP.A – B3

D – dvojno gonilo / double units / Doppelgetriebe / dupli reduktori

G – gonilo / unit / Getriebe / redutor

M – motorna izvedba / worm geared motors / Schneckengetriebemotoren / izvedba sa motorom

P – polžasto gonilo / worm gear unit / Schneckengetriebe / pužni reduktor

1 – velikost gonila / type of reducer / Typ des Getriebes / veličina reduktora

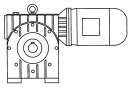
71A4 – elektromotor / electric motor / Elektromotor / elektromotor

ZP.A – oblika vgradnje / mounting position / Bauform / obik ugradnje

B3 – izvedba / design variations / Ausführung / izvedba

DVOJNO BREZMOTORNO POLŽASTO GONILO / DOUBLE WORM GEAR UNITS
DOPPELSCHNECKENGETRIEBE / DUPLI BEZMOTORNI PUŽNI REDUKTORI

D/GP1 – GP3.ZP.A – B3



MOTORNO POLŽASTO GONILO / WORM GEARED MOTORS / SCHNECKENGETRIEBEMOTOREN
MOTORNI PUŽNI REDUKTORI

GMP1.71A4.ZP.A – B3

BREZMOTORNO POLŽASTO GONILO / WORM GEAR UNIT / SCHNECKENGETRIEBE / BEZMOTORNI PUŽNI REDUKTORI

GP1.ZP.A – B3

NASADNO MOTORNO POLŽASTO GONILO / WORM GEARED MOTORS - SHAFT MOUNTED
AUFSTECKSCHNECKENGETRIEBEMOTOREN / NASADNO MOTORNI PUŽNI REDUKTOR

N.GMP1.71A4.ZP

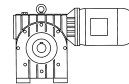
N. – nasadno gonilo / shaft mounted worm gear unit / Aufsteckschneckengetriebe / nasadni reduktor

NASADNO BREZMOTORNO POLŽASTO GONILO / WORM GEAR UNIT – SHAFT MOUNTED
AUFSTECKSCHNECKENGETRIEBE / NASADNI PUŽNI REDUKTOR

N.GP1.ZP

FAKTOR OBRATOVANJA f / OPERATING COEFFICIENT f / BETRIEBSFAKTOR f / FAKTOR POGONA (RADA) f

- I** enakomerni pogoni, majhne zagonske mase, brez sunkov, kot na primer: ventilatorji, centrifugalne črpalke, montažni trakovi, elevatorji, lahki transportni trakovi, lahki obdelovalni stroji;/
Uniform operation, small driving weights, without jerks, as for instance: fans, centrifugal pumps, assembly lines, elevators, light conveyer belts, light processing machines;/
gleichmäßige Betriebe, kleine Antriebsgewichte, stossfrei, wie z. B.: Ventilatoren, Zentrifugalpumpen, Montagebänder, Elevatoren, leichte Transportbänder, kleine Bearbeitungsmaschinen; /
ravnometri pogoni, male zagonske mase, bez udara, kao npr. ventilatori, centrifugalne pumpe, montažne trake, elevatori, lake transportne trake, laki strojevi za obradu
- II** enakomeren pogon, srednji sunki, srednje zagonske mase, kot na primer: stroji za obdelavo lesa, težji transportni trakovi, lažja mešala, zobniške črpalke, srednji obdelovalni stroji;/
Uniform operation, medium jerks, medium driving weights, as for instance: woodworking machines, medium-heavy conveyer belts, light-medium agitators, geared pumps, medium-heavy processing machines;/
gleichmäßiger Betrieb, mittelstarke Stösse, mittlere Antriebsgewichte, wie z. B.: Holzbearbeitungsmaschinen, mittelschwere Transportbänder, leichte Rührwerke, Zahnradpumpen, mittlere Bearbeitungsmaschinen; /
ravnometri pogon, srednji udari, srednje zagonske mase, kao npr.: strojevi za obradu drveta, teže transportne trake, lakše mješalice, zupčaste pumpe, srednji strojevi za obradu
- III** neenakomerni pogoni, močni sunki, velike zagonske mase, kot na primer: težki obdelovalni stroji, žerjavi, dvigala, štanice, škarje, centrifuge, kroglični mlini, mlini za cement, težka mešala./
Nonuniform operation, strong jerks, great driving weights, as for instance: heavy processing machines, cranes, hoists, punches, shears, centrifuges, ball mills, cement mills, heavy agitators./
ungleichmäßige Betriebe, starke Stösse, grosse Antriebsgewichte, wie z. B.: grosse Bearbeitungsmaschinen, Kräne, Aufzüge, Stanzen, Scheren, Zentrifugen, Kugelmühlen, Zementmühlen, schwere Rührwerke./
neravnometri pogoni, jaki udari, velike zagonske mase, kao npr.: teški strojevi za obradu, kranovi, dizala, štanice, škare, centrifuge, kuglični mlinovi, mlinovi za cement, teške mješalice.



Naslednja tabela je predvidena za faktor obratovanja 8 –10 ur dnevno, enakomerni pogon, življensko dobo polža in polža-stega kolesa 15000 ur ter manj kot 6 vklopov na uro pri temperaturi okolice 15 – 35 °C.

The following table applies to operation coefficients of 8 –10 hours per day, uniform operating, worm and wormwheel lifetime of 15000 operation hours and less than 6 connections per hour at an ambient temperature of 15 – 35 °C.

Die folgende Tabelle ist für Betriebsfaktoren von 8 –10 Betriebsstunden pro Tag, einen gleichmässigen Betrieb, Schnecken- und Schneckenradlebensdauer von 15000 Betriebsstunden und eine Schaltzahl von weniger als 6 Schaltungen pro Stunde bei einer Umgebungstemperatur von 15 – 35 °C ausgelegt.

Slijedeća tabela važi za pogonski faktor 8 – 10 radnih sati dnevno, jednakomerni pogon, vijek trajanja pužnog para 15000 sati, te manje od 6 uklapanja na sat kod temperature okoline 15 – 35 °C.

f_1	I	II	III
3 – 4 h	0,8	1,0	1,5
8 – 10 h	1,0	1,2	1,8
10 – 24 h	1,4	1,6	2,0

a	f_2
10000	0,8
15000	1,0
20000	1,4

b	f_3
6	1,0
60	1,2
120	1,4

- I - enakomeren pogon / uniform operating / gleichmässige Betriebe / ravnomerni pogon,
- II - enakomeren pogon, srednji sunki / uniform operating, medium jerks / gleichmässige Betriebe / srednji udari,
- III - neenakomeren pogon, močni sunki / nonuniform operation, strong jerks / ungleichmässige Betriebe / neravnomerni pogoni, jaki udari,
- a - pričakovana življenska doba / expected lifetime, erwartete Lebensdauer, očekivani vek trajanja
- b - število vklopov na uro / number of connections per hour / schaltzahl pro stunde / broj uključenja na sat

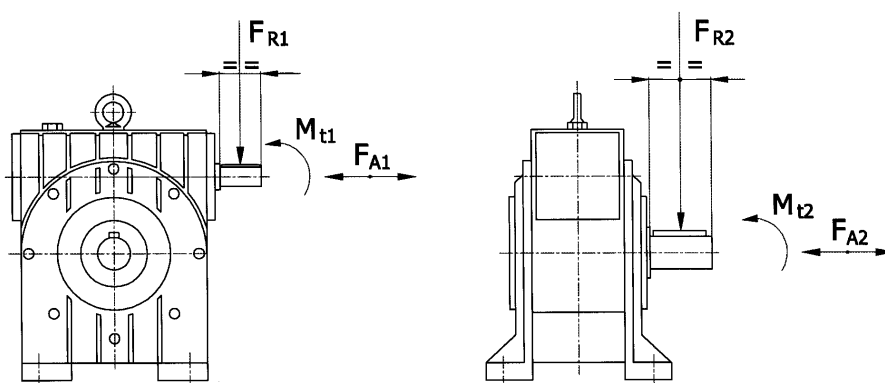
$$f = f_1 \times f_2 \times f_3$$

DOPUSTNE OBREMENTITVE NA VSTOPNI IN IZSTOPNI GREDI GONILA

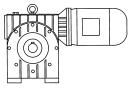
PERMISSIBLE LOADS AT INPUT AND OUTPUT SHAFT

ZULÄSSIGE BELASTUNGEN AN DER AN- UND ABTRIEBSWELLE

DOPUŠTENA OPTEREČENJA NA ULAZNOJ I IZLAZNOJ OSOVINI



(N)		Velikost – Size – Grösse – Veličina						
		0	1	2	3	4	5	6
Aksialna sila Axial load Aksialkraft Aksijalna sila	F_{A1}	50	100	200	300	600	900	1600
	F_{A2}	150	250	450	900	1200	1900	2900
Radialna sila Radial load Querkraft Radijalna sila	F_{R1}	100	300	500	1000	1800	2500	5000
	F_{R2}	500	2300	3400	6800	11000	18600	38000

**PODATKI ZA NAROČILO**

- A. Normalna gonila:
- tip in oblika, na primer: GMP1.71A4. SP.A – B3
 - nominalna moč: P/kW;
 - izstopno število vrtljajev: $n_2 \text{ min}^{-1}$; ali prestavno razmerje: i;
 - izstopni moment: Mt_2 v Nm;
 - zaščita: IP54;
 - vrsta pogona: miren, enakomeren, nesunkovit, srednje sunkovit, izredno sunkovit pogon;
 - po času trajanja: občasen pogon (navedite približno, koliko pogon dela in koliko stoji), trajen pogon 8 do 16 ur ali 24 ur na dan;
 - napetost mreže in frekvenco: V/Hz;
 - okolje pogona: kratak opis okolja; na primer žagarski obrat, gramoznica itd.; temperatura okolja; na primer: -15°C do $+40^\circ\text{C}$;
 - zagonske mase: GD^2 v Nm^2 .
- B. Za posebna gonila nam razen prednjih podatkov pod A navedite še:
- posebna zaščita E-motorja (Ex)e s posebno zaščito ali tlačnim oklopom. Pri eksplozijsko varni zaščiti navedite še razred zaščite in razred vžiga ali medij, proti kateremu je potrebna zaščita.
 - Če je na gonilu prigraven samozavorni E-motor; potem navedite intermitenco vključitve : 25 – 40 – 60 – 100 % ED.

ORDER DETAILS

- A. Normal gear units:
- type and design e.g.: GMP1.71A4. SP.A – B3
 - nominal power: P/kW;
 - output speed: $n_2 \text{ min}^{-1}$; or gear ratio: i;
 - output torque: Mt_2 in Nm;
 - protection: IP54;
 - type of operation: smooth, uniform, without jerks, medium jerks, very strong jerks;
 - by time: periodical operation (state approximate time in and out of operation), continuous operation 8 to 16 hours or 24 hours per day;
 - mains voltage and frequency: V/Hz;
 - operation environment: short description; e.g. sawmill, gravel pit etc.; ambient temperature; eg.: -15°C do $+40^\circ\text{C}$;
 - driving weights: GD^2 in Nm^2 .
- B. For special gear units, also state the following in addition to details under A:
- special protection of E-motor (Ex)e with special protection or pressure mantling. In case of explosion safe protection also state the protection class and ignition type or the medium, against which protection is required.
 - In case of brake motors attached to gear units please also state the connection intermission: 25 – 40 – 60 – 100 % ED.

BESTELLDATEN

- A. Normale Getriebe
- Typ und Ausführung: GMP1.71A4. SP.A – B3
 - Nennleistung: P/kW;
 - Abtriebsdrehzahl: n_2/min^{-1} oder Übersetzung i;
 - Abtriebsmoment: Mt_2 in Nm;
 - Schutzart: IP54;
 - Antriebsart: ruhig, gleichmässig, stossfrei, mittelstossend, ausserordentlich stossender Antrieb;
 - je nach Zeitdauer: zeitweiliger Antrieb (ungefähr angeben), wie gross Betriebsdauer und Ruhezeit sind), Dauerbetrieb von 8 bis 16 oder 24 Stunden täglich;
 - Netzspannung und Frequenz: V/hZ;
 - Betriebsbereich: kurze Beschreibung des Bereiches: z.B.: Sägebetrieb, Schottergrube usw.: Temperatur der Umgebung: z.B. -15°C bis $+40^\circ\text{C}$;
 - Schwungmoment: GD^2 in Nm^2 .
- B. Für besondere Getriebe: ausser den unter A angeführten daten ist noch anzugeben:
- ein besonderer Schutz des Elektromotors (Ex)e durch Sonderschutz oder Druckkapsel. Bei explosions sicherem Schutz ist noch die Kategorie sowie die Zündungsart oder das Medium anzugeben, von dem ein besonderer Schutz erforderlich ist; alles übrige bestimmen wir selbst.

PODACI ZA NARUDŽBU

- A. Normalni reduktori:
- tip i oblik, na primer: GMP1.71A4.SP.A – B3
 - nazivna snaga: P/kW;
 - izlazni broj obrtaja: n_2/min^{-1} ; ili prenos i ;
 - izlazni momenat: Mt_2 u Nm;
 - zaštita: IP54;
 - vrsta pogona, miran, ravnomeran, bez udara, sa srednjim udarima i izuzetno jakim udarima;
po vremenu trajanja: povremen pogon (približno naznačite koliko pogon radi i koliko miruje), trajan pogon 8 do 16 sati ili 24 sati dnevno;
 - napon mreže i frekvencija: V/Hz;
 - okolina pogona: kratak opis okoline, na primer pogon testera, šljunčara itd.; temperatura okoline, na primer -15°C do $+40^\circ\text{C}$;
 - zagonske mase: GD^2 u Nm^2 .
- B. Za posebne reduktore naznačite osim podataka pod A još sledeće:
- posebna zaštita elektromotora (Ex)e sa posebnom zaštitom ili tlačnim oklopom. Kod zaštite osigurane od eksplozije naznačite još klasu zaštite i klasu paljenja ili medij, protiv kojeg je potrebna zaštita; sve drugo određujemo sami.
 - Ako je na reduktoru prigraden samokočioni elektromotor, onda naznačite intermitenciju uključanja: 25 – 40 – 60 – 100 % ED.

MAZANJE IN VZDRŽEVANJE / LUBRICATION AND MAINTENANCE / SCHMIERUNG UND WARTUNG / PODMAZIVANJE I ODRŽAVANJE

Gonilo GMP0 in GP0 je mazano z mastjo, ostale velikosti gonil pa z oljem GEAROL C-LP 220 ali z ustreznim ekvivalentnim oljem.

Prvo menjavo olja priporočamo po ca 200 obratovalnih urah. Naslednja menjava olja vsakih 3000 ur.

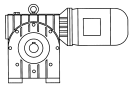
The gear units GMP0 and GP0 are lubricated with grease, other gear sizes with oil GEAROL C-LP 220 or equivalent oil. We recommend the first oil change after approximately 200 working hours. After that oil should be changed every 3000 hours.

Die Getriebe GMP0 und GP0 werden mit Schmierfett, die anderen Baugrößen mit Öl GEAROL C-LP 220 oder einem vergleichbaren Öl geschmiert.

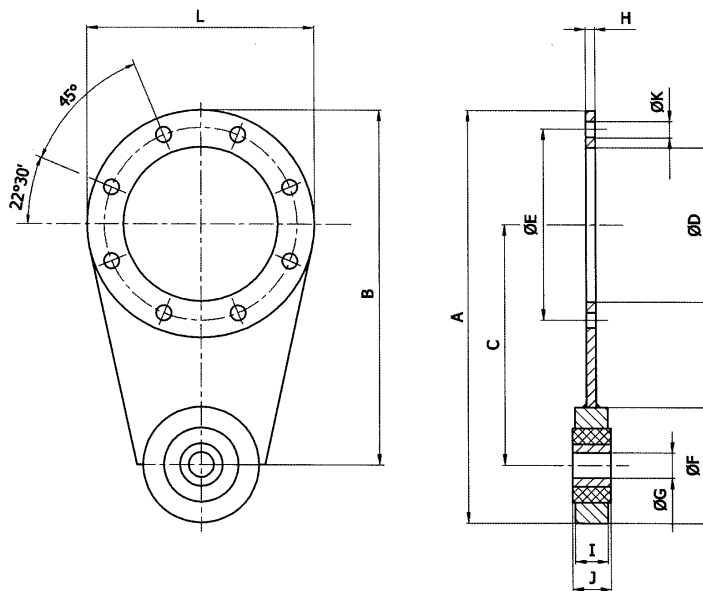
Der erste Ölwechsel wird nach cca 200 Betriebsstunden empfohlen. Weitere Ölwechsel alle 3000 Betriebsstunden.

Reduktori GMP0 i GP0 su podmazani mašču, a ostale veličine uljem GEAROL C-LP 220 ili ekvivalentnim odgovarajućim uljem. Prvu zamjenu ulja preporučamo nakon cca 200 radnih sati. Slijedeća promjena ulja svakih 3000 sati.



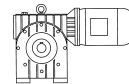


MOMENTNA ROČICA / REACTION ARM / DREHMOMENTSTÜTZE / MOMENTNA POLUGA



Tip	A	B	C	ØD	ØE	ØF	ØG	H	I	J	ØK	L
MR1	214	184	125	80,2	100 (8 x 45°)	60	13	3	18	20	7	118
MR2	269	239	160	110,2	130 (8 x 45°)	60	13	5	18	20	7	158
MR3	344	304	200	130,2	190 (8 x 45°)	80	17	7	34	36	9	208
MR4	424	384	250	180,2	240 (8 x 45°)	80	17	10	34	36	14	268
MR5	512	472	320	230,3	265 (8 x 45°)	80	17	12	34	36	14	304
MR6	682	622	400	300,5	405 (12 x 30°)	120	25	15	46	48	14	444



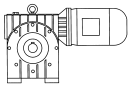


OBLIKE VGRADENJ / MOUNTING POSITION / BAUFORM / OBLICI UGRADNJE

<p>ZP. ... - B3</p> <p>C = A + B</p>	<p>SP. ... - B3</p> <p>C = A + B</p>	<p>VP. ... - B3</p> <p>C = A + B</p>
<p>ZP. ... - B6</p> <p>C = A + B</p>	<p>SP. ... - B6</p> <p>C = A + B</p>	<p>VP. ... - B6</p> <p>C = A + B</p>
<p>ZP. ... - B7</p> <p>C = A + B</p>	<p>SP. ... - B7</p> <p>C = A + B</p>	<p>VP. ... - B7</p> <p>C = A + B</p>
<p>ZP. ... - B8</p> <p>C = A + B</p>	<p>SP. ... - B8</p> <p>C = A + B</p>	<p>VP. ... - B8</p> <p>C = A + B</p>
<p>ZP.A - V5 ZP.B - V5</p> <p>ZP.C - V5 obojestranska izstopna gred - EM levo bilateral output shaft - EM left beideseitige Abtriebswelle - EM links obostrana izlazna osovina - EM levo</p>	<p>SP.A - V5 SP.B - V5</p> <p>SP.C - V5 obojestranska izstopna gred - EM levo bilateral output shaft - EM left beideseitige Abtriebswelle - EM links obostrana izlazna osovina - EM levo</p>	
<p>VP.A - V5 VP.B - V5</p> <p>VP.C - V5 obojestranska izstopna gred - EM levo bilateral output shaft - EM left beideseitige Abtriebswelle - EM links obostrana izlazna osovina - EM levo</p>	<p>ZP.B - V6 ZP.A - V6</p> <p>ZP.C - V5 obojestranska izstopna gred - EM desno bilateral output shaft - EM right beideseitige Abtriebswelle - EM rechts obostrana izlazna osovina - EM desno</p>	
<p>SP.B - V6 SP.A - V6</p> <p>SP.C - V5 obojestranska izstopna gred - EM desno bilateral output shaft - EM right beideseitige Abtriebswelle - EM rechts obostrana izlazna osovina - EM desno</p>	<p>VP.A - V6 VP.B - V6</p> <p>VP.C - V5 obojestranska izstopna gred - EM desno bilateral output shaft - EM right beideseitige Abtriebswelle - EM rechts obostrana izlazna osovina - EM desno</p>	

Opomba / Remarks / Bemerkungen / Primedba

V oznakah manjkajo položaji izstopne gredi npr. **SP.B - B3** / The designation do not contain information about the position of the output shaft e.g. **SP.B - B3** / In den Bezeichnungen fehlen die Angaben zur Lage der Abtriebswelle z. B. : **SP.B - B3** / U oznakama nedostaju položaji izlazne osovine npr. **SP.B - B3**.

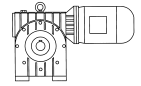


OBLIKE VGRADENJ / MOUNTING POSITION / BAUFORM / OBLICI UGRADNJE

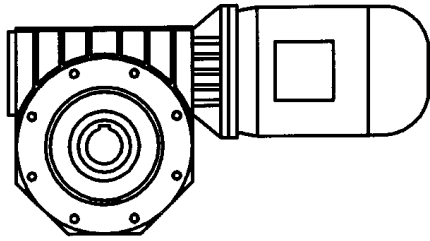
<p>B5. ... - ZP.D</p> <p>C = A + B</p>	<p>B5. ... - ZP.L</p> <p>C = A + B</p>	<p>B5. ... - SP.D</p> <p>C = A + B</p>	
<p>B5. ... - SP.L</p> <p>C = A + B</p>	<p>B5. ... - VP.AD</p> <p>C = A + B</p>	<p>B5. ... - VP.AL</p> <p>C = A + B</p>	
<p>B5. ... - VP.BD</p> <p>C = A + B</p>	<p>B5. ... - VP.BL</p> <p>C = A + B</p>	<p>V1 - A V1 - B</p>	
<p>V13 - A V13 - B</p>		<p>V3 - A V3 - B</p>	
<p>V1/V3 - A V1/V3 - B</p>		<p>V4 - A V4 - B</p>	
<p>V3/V1 - A V3/V1 - B</p>		<p>V2 - A V2 - B</p>	

Opomba / Remarks / Bemerkungen / Primenba

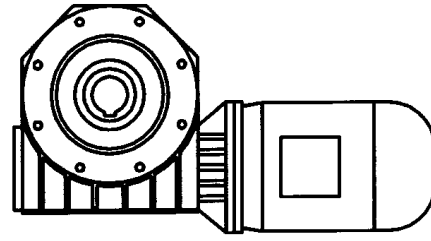
V oznakah manjkajo položaji izstopne gredi npr. **B5.A ZP.D** / The designation do not contain information about the position of the output shaft e.g. **B5.A ZP.D** / In den Bezeichnungen fehlen die Angaben zur Lage der Abtriebswelle z. B. : **B5.A ZP.D** / U oznakama nedostaju položaji izlazne osovine npr. **B5.A ZP.D**.



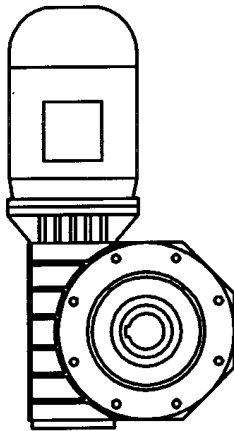
ZP



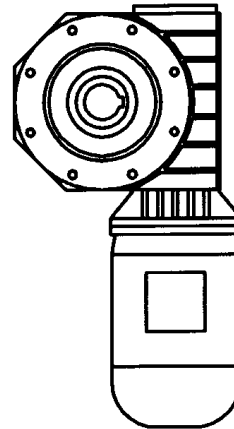
SP



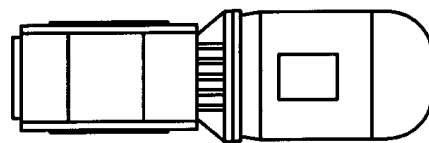
VP.A

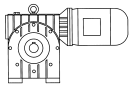


VP.B

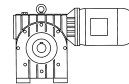


V

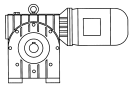



TABELA MOČI IN VRTLJAJEV – DVOJNA POLŽASTA GONILA
POWER AND SPEED TABLE – DOUBLE WORM GEAR UNITS
TABELLE DER LEISTUNGEN UND DREHZAHLEN – DOPPELSCHNECKENGETRIEBE
TABELA SNAGA I OBRTAJA – DUPLI PUŽNI REDUKTORI

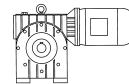
Moč Power Leistung Snaga	Imenski vrtljaji Rated speed Abtriebsdrehzahl Nazivni obrtaji	Vrtljni moment Rated torque Abtriebsdrehmoment Obrtni momenat	Faktor obrat Operating coeff. Betriebsfaktor Faktor rada	Prestava Gear ratio Übersetzung Prenos	TIP TYPE TYP TIP	Masa Weight Masse Masa	Merni načrt stran Dim. page Abmessungen Seite Merni nacrt strana	
P (kW)	n_2 (min ⁻¹)	Mt ₂ (Nm)	f _b	i		kg	B3	B5
0,09	0,07	50	1,00	9360	D/GMP0-GP1.71A8	15,3	119	121
	0,14	90	1,00	4680	D/GMP0-GP1.71A8	15,3	119	121
	0,21	120	1,00	3120	D/GMP0-GP1.71A8	15,3	119	121
	0,29	90	1,00	2340	D/GMP0-GP1.71A8	15,3	119	121
	0,64	100	1,00	1040	D/GMP0-GP1.71A8	15,3	119	121
	0,70	90	1,00	960	D/GMP0-GP1.71A8	15,3	119	121
	0,72	80	1,00	936	D/GMP0-GP1.71A8	15,3	119	121
	0,86	100	1,00	780	D/GMP0-GP1.71A8	15,3	119	121
	1,07	100	1,00	624	D/GMP0-GP1.71A8	15,3	119	121
	1,29	120	1,00	520	D/GMP0-GP1.71A8	15,3	119	121
	1,74	90	1,00	384	D/GMP0-GP1.71A8	15,3	119	121
	2,09	90	1,00	320	D/GMP0-GP1.71A8	15,3	119	121
	2,58	100	1,00	260	D/GMP0-GP1.71A8	15,3	119	121
	4,19	90	1,00	160	D/GMP0-GP1.71A8	15,3	119	121
0,12	0,07	50	1,00	9360	D/GMP0-GP1.71B8	16	119	121
	0,14	50	1,00	9360	D/GMP0-GP1.63A4	13,5	119	121
	0,15	90	1,00	4680	D/GMP0-GP1.71B8	16	119	121
	0,22	120	1,00	3120	D/GMP0-GP1.71B8	16	119	121
	0,29	90	1,00	4680	D/GMP0-GP1.63A4	13,5	119	121
	0,43	120	1,00	3120	D/GMP0-GP1.63A4	13,5	119	121
	0,57	90	1,00	2340	D/GMP0-GP1.63A4	13,5	119	121
	0,65	100	1,00	1040	D/GMP0-GP1.71B8	16	119	121
	0,73	80	1,00	936	D/GMP0-GP1.71B8	16	119	121
	0,87	100	1,00	780	D/GMP0-GP1.71B8	16	119	121
	1,09	100	1,00	624	D/GMP0-GP1.71B8	16	119	121
	1,29	100	1,00	1040	D/GMP0-GP1.63A4	13,5	119	121
	1,40	90	1,00	960	D/GMP0-GP1.63A4	13,5	119	121
	1,72	100	1,00	780	D/GMP0-GP1.63A4	13,5	119	121
	2,15	100	1,00	624	D/GMP0-GP1.63A4	13,5	119	121
	2,58	120	1,00	520	D/GMP0-GP1.63A4	13,5	119	121
	2,62	100	1,00	260	D/GMP0-GP1.71B8	16	119	121
	3,49	90	1,00	384	D/GMP0-GP1.63A4	13,5	119	121
	4,19	90	1,00	320	D/GMP0-GP1.63A4	13,5	119	121
	4,25	90	1,00	160	D/GMP0-GP1.71B8	16	119	121
5,2	100	1,00	260	D/GMP0-GP1.63A4	13,5	119	121	
8,4	90	1,11	160	D/GMP0-GP1.63A4	13,5	119	121	
0,18	0,10	50	1,00	9360	D/GMP0-GP1.71A6	15,3	119	121
	0,14	50	1,00	9360	D/GMP0-GP1.63B4	14	119	121
	0,19	90	1,00	4680	D/GMP0-GP1.71A6	15,3	119	121
	0,28	90	1,00	4680	D/GMP0-GP1.63B4	14	119	121
	0,39	90	1,00	2340	D/GMP0-GP1.71A6	15,3	119	121
	0,42	120	1,00	3120	D/GMP0-GP1.63B4	14	119	121
	0,56	90	1,00	2340	D/GMP0-GP1.63B4	14	119	121
	0,88	100	1,00	1040	D/GMP0-GP1.71A6	15,3	119	121
	0,95	90	1,00	960	D/GMP0-GP1.71A6	15,3	119	121



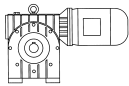
Moč Power Leistung Snaga	Imenski vrtljaji Rated speed Abtriebsdrehzahl Nazivni obrtaji	Vrtljni moment Rated torque Abtriebsdrehmoment Obrtni momenat	Faktor obrat Operating coeff. Betriebsfaktor Faktor rada	Prestava Gear ratio Übersetzung Prenos	TIP TYPE TYP TIP	Masa Weight Masse Masa	Merni načrt stran Dim. page Abmessungen Seite Merni nacrt strana	
P (kW)	n_2 (min ⁻¹)	Mt ₂ (Nm)	f _b	i		kg	B3	B5
	1,17	100	1,00	780	D/GMP0-GP1.71A6	15,3	119	121
	1,26	100	1,00	1040	D/GMP0-GP1.63B4	14	119	121
	1,36	90	1,00	960	D/GMP0-GP1.63B4	14	119	121
	1,40	80	1,00	936	D/GMP0-GP1.63B4	14	119	121
	1,46	100	1,00	624	D/GMP0-GP1.71A6	15,3	119	121
	1,68	100	1,00	780	D/GMP0-GP1.63B4	14	119	121
	1,75	120	1,00	520	D/GMP0-GP1.71A6	15,3	119	121
	2,10	100	1,00	624	D/GMP0-GP1.63B4	14	119	121
	2,37	90	1,00	384	D/GMP0-GP1.71A6	15,3	119	121
	2,52	120	1,00	520	D/GMP0-GP1.63B4	14	119	121
	2,84	90	1,00	320	D/GMP0-GP1.71A6	15,3	119	121
	3,41	90	1,00	384	D/GMP0-GP1.63B4	14	119	121
	4,09	90	1,00	320	D/GMP0-GP1.63B4	14	119	121
	5,0	100	1,00	260	D/GMP0-GP1.63B4	14	119	121
	5,7	90	1,00	160	D/GMP0-GP1.71A6	15,3	119	121
8,2	90	1,00	160	D/GMP0-GP1.63B4	14	119	121	
0,25	0,10	50	1,00	9360	D/GMP0-GP1.71B6	16	119	121
	0,15	50	1,00	9360	D/GMP0-GP1.71A4	15	119	121
	0,19	90	1,00	4680	D/GMP0-GP1.71B6	16	119	121
	0,25	400	1,00	5616	D/GMP1-GP3.71A4	41	119	121
	0,30	90	1,00	4680	D/GMP0-GP1.71A4	15	119	121
	0,37	500	1,00	3744	D/GMP1-GP3.71A4	41	119	121
	0,45	120	1,00	3120	D/GMP0-GP1.71A4	15	119	121
	0,50	500	1,00	2808	D/GMP1-GP3.71A4	41	119	121
	0,59	90	1,00	2340	D/GMP0-GP1.71A4	15	119	121
	0,74	500	1,00	1872	D/GMP1-GP3.71A4	41	119	121
	0,87	100	1,00	1040	D/GMP0-GP1.71B6	16	119	121
	0,99	500	1,00	1404	D/GMP1-GP3.71A4	41	119	121
	1,11	500	1,00	1248	D/GMP1-GP3.71A4	41	119	121
	1,34	100	1,00	1040	D/GMP0-GP1.71A4	15	119	121
	1,45	90	1,00	960	D/GMP0-GP1.71A4	15	119	121
	1,49	500	1,00	936	D/GMP1-GP3.71A4	41	119	121
	1,78	100	1,00	780	D/GMP0-GP1.71A4	15	119	121
	2,23	500	1,00	624	D/GMP1-GP3.71A4	41	119	121
	2,23	100	1,00	624	D/GMP0-GP1.71A4	15	119	121
	2,34	90	1,00	384	D/GMP0-GP1.71B6	16	119	121
	2,67	120	1,00	520	D/GMP0-GP1.71A4	15	119	121
	2,81	90	1,00	320	D/GMP0-GP1.71B6	16	119	121
	2,97	377	1,32	468	D/GMP1-GP3.71A4	41	119	121
	3,34	345	1,45	416	D/GMP1-GP3.71A4	41	119	121
	3,46	100	1,00	260	D/GMP0-GP1.71B6	16	119	121
	3,62	90	1,00	384	D/GMP0-GP1.71A4	15	119	121
	3,96	299	1,40	351	D/GMP1-GP3.71A4	41	119	121
	4,34	90	1,00	320	D/GMP0-GP1.71A4	15	119	121
	4,46	270	1,41	312	D/GMP1-GP3.71A4	41	119	121
	5,3	100	1,00	260	D/GMP0-GP1.71A4	15	119	121
5,6	90	1,00	160	D/GMP0-GP1.71B6	16	119	121	
5,9	210	2,00	234	D/GMP1-GP3.71A4	41	119	121	
6,7	193	1,56	208	D/GMP1-GP3.71A4	41	119	121	
8,7	90	1,00	160	D/GMP0-GP1.71A4	15	119	121	



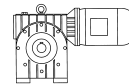
Moč Power Leistung Snaga	Imenski vrtljaji Rated speed Abtriebsdrehzahl Nazivni obrtaji	Vrtilni moment Rated torque Abtriebsdrehmoment Obrtni momenat	Faktor obrat Operating coeff. Betriebsfaktor Faktor rada	Prestava Gear ratio Übersetzung Prenos	TIP TYPE TYP TIP	Masa Weight Masse Masa	Merni načrt stran Dim. page Abmessungen Seite Merni nacrt strana	
P (kW)	n_2 (min ⁻¹)	Mt ₂ (Nm)	f _b	i		kg	B3	B5
	8,9	151	3,31	156	D/GMP1-GP3.71A4	41	119	121
	14,5	95	5,26	96	D/GMP1-GP3.71A4	41	119	121
0,37	0,15	50	1,00	9360	D/GMP0-GP1.71B4	16	119	121
	0,18	2000	1,00	3888	D/GMP3-GP5.90S8	135	119	121
	0,18	800	1,00	4896	D/GMP2-GP4.80A6	75	119	121
	0,22	900	1,00	4080	D/GMP2-GP4.80A6	75	119	121
	0,25	800	1,00	3672	D/GMP2-GP4.80A6	75	119	121
	0,25	400	1,00	5616	D/GMP1-GP3.71B4	42	119	121
	0,27	2000	1,00	2592	D/GMP3-GP5.90S8	135	119	121
	0,29	1000	1,00	3060	D/GMP2-GP4.80A6	75	119	121
	0,30	90	1,00	4680	D/GMP0-GP1.71B4	16	119	121
	0,35	2000	1,00	1944	D/GMP3-GP5.90S8	135	119	121
	0,37	1000	1,00	2448	D/GMP2-GP4.80A6	75	119	121
	0,37	500	1,00	3744	D/GMP1-GP3.71B4	42	119	121
	0,39	1000	1,00	2295	D/GMP2-GP4.80A6	75	119	121
	0,44	1000	1,00	2040	D/GMP2-GP4.80A6	75	119	121
	0,45	120	1,00	3120	D/GMP0-GP1.71B4	16	119	121
	0,49	1000	1,00	1836	D/GMP2-GP4.80A6	75	119	121
	0,50	500	1,00	2808	D/GMP1-GP3.71B4	42	119	121
	0,53	2000	1,00	1296	D/GMP3-GP5.90S8	135	119	121
	0,59	1000	1,00	1530	D/GMP2-GP4.80A6	75	119	121
	0,59	90	1,00	2340	D/GMP0-GP1.71B4	16	119	121
	0,71	2000	1,00	972	D/GMP3-GP5.90S8	135	119	121
	0,74	1000	1,00	1224	D/GMP2-GP4.80A6	75	119	121
	0,74	500	1,00	1872	D/GMP1-GP3.71B4	42	119	121
	0,78	1000	1,00	1147,5	D/GMP2-GP4.80A6	75	119	121
	0,88	1000	1,00	1020	D/GMP2-GP4.80A6	75	119	121
	0,98	1000	1,00	918	D/GMP2-GP4.80A6	75	119	121
	0,99	500	1,00	1404	D/GMP1-GP3.71B4	42	119	121
	1,06	1410	1,41	648	D/GMP3-GP5.90S8	135	119	121
	1,10	1000	1,00	816	D/GMP2-GP4.80A6	75	119	121
	1,11	500	1,00	1248	D/GMP1-GP3.71B4	42	119	121
	1,18	1000	1,00	765	D/GMP2-GP4.80A6	75	119	121
	1,20	1288	1,55	576	D/GMP3-GP5.90S8	135	119	121
1,32	1000	1,00	680	D/GMP2-GP4.80A6	75	119	121	
1,34	100	1,00	1040	D/GMP0-GP1.71B4	16	119	121	
1,42	1165	1,71	486	D/GMP3-GP5.90S8	135	119	121	
1,45	90	1,00	960	D/GMP0-GP1.71B4	16	119	121	
1,47	1000	1,00	612	D/GMP2-GP4.80A6	75	119	121	
1,49	500	1,00	936	D/GMP1-GP3.71B4	42	119	121	
1,49	80	1,00	936	D/GMP0-GP1.71B4	16	119	121	
1,57	1000	1,00	573,75	D/GMP2-GP4.80A6	75	119	121	
1,60	1042	1,91	432	D/GMP3-GP5.90S8	135	119	121	
1,76	1000	1,00	510	D/GMP2-GP4.80A6	75	119	121	
1,78	100	1,00	780	D/GMP0-GP1.71B4	16	119	121	
1,96	858	1,16	459	D/GMP2-GP4.80A6	75	119	121	
1,98	500	1,00	702	D/GMP1-GP3.71B4	42	119	121	
2,13	802	2,45	324	D/GMP3-GP5.90S8	135	119	121	
2,21	760	1,31	408	D/GMP2-GP4.80A6	75	119	121	
2,23	500	1,00	624	D/GMP1-GP3.71B4	42	119	121	



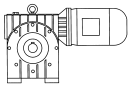
Moč Power Leistung Snaga	Imenski vrtljaji Rated speed Abtriebsdrehzahl Nazivni obrtaji	Vrtljni moment Rated torque Abtriebsdrehmoment Obrtni momenat	Faktor obrat Operating coeff. Betriebsfaktor Faktor rada	Prestava Gear ratio Übersetzung Prenos	TIP TYPE TYP TIP	Masa Weight Masse Masa	Merni načrt stran Dim. page Abmessungen Seite Merni nacrt strana	
P (kW)	n_2 (min ⁻¹)	Mt ₂ (Nm)	f _b	i		kg	B3	B5
	2,23	100	1,00	624	D/GMP0-GP1.71B4	16	119	121
	2,35	736	1,35	382,5	D/GMP2-GP4.80A6	75	119	121
	2,40	775	2,58	288	D/GMP3-GP5.90S8	135	119	121
	2,65	642	1,55	340	D/GMP2-GP4.80A6	75	119	121
	2,67	120	1,00	520	D/GMP0-GP1.71B4	16	119	121
	2,94	613	1,63	306	D/GMP2-GP4.80A6	75	119	121
	2,97	558	0,90	468	D/GMP1-GP3.71B4	42	119	121
	3,34	511	1,00	416	D/GMP1-GP3.71B4	42	119	121
	3,62	90	1,00	384	D/GMP0-GP1.71B4	16	119	121
	3,96	443	1,12	351	D/GMP1-GP3.71B4	42	119	121
	4,34	90	1,00	320	D/GMP0-GP1.71B4	16	119	121
	4,41	433	2,31	204	D/GMP2-GP4.80A6	75	119	121
	4,46	400	1,25	312	D/GMP1-GP3.71B4	42	119	121
	5,3	365	2,73	170	D/GMP2-GP4.80A6	75	119	121
	5,35	100	1,00	260	D/GMP0-GP1.71B4	16	119	121
	5,9	311	1,60	234	D/GMP1-GP3.71B4	42	119	121
	6,7	285	1,75	208	D/GMP1-GP3.71B4	42	119	121
	8,69	90	1,00	160	D/GMP0-GP1.71B4	16	119	121
	8,9	223	2,24	156	D/GMP1-GP3.71B4	42	119	121
	0,18	2000	1,00	3888	D/GMP3-GP5.90L8	138	119	121
0,55	0,18	800	1,00	4896	D/GMP2-GP4.80B6	77	119	121
	0,22	900	1,00	4080	D/GMP2-GP4.80B6	77	119	121
	0,25	800	1,00	3672	D/GMP2-GP4.80B6	77	119	121
	0,27	2000	1,00	2592	D/GMP3-GP5.90L8	138	119	121
	0,29	1000	1,00	3060	D/GMP2-GP4.80B6	77	119	121
	0,35	2000	1,00	1944	D/GMP3-GP5.90L8	138	119	121
	0,37	1000	1,00	2448	D/GMP2-GP4.80B6	77	119	121
	0,39	1000	1,00	2295	D/GMP2-GP4.80B6	77	119	121
	0,40	2000	1,00	1728	D/GMP3-GP5.90L8	138	119	121
	0,44	1000	1,00	2040	D/GMP2-GP4.80B6	77	119	121
	0,49	1000	1,00	1836	D/GMP2-GP4.80B6	77	119	121
	0,49	400	1,00	5616	D/GMP1-GP3.71B2	42	119	121
	0,53	2000	1,00	1296	D/GMP3-GP5.90L8	138	119	121
	0,59	1000	1,00	1530	D/GMP2-GP4.80B6	77	119	121
	0,71	2000	1,00	972	D/GMP3-GP5.90L8	138	119	121
	0,74	1000	1,00	1224	D/GMP2-GP4.80B6	77	119	121
	0,74	500	1,00	3744	D/GMP1-GP3.71B2	42	119	121
	0,78	1000	1,00	1147,5	D/GMP2-GP4.80B6	77	119	121
	0,80	2000	1,00	864	D/GMP3-GP5.90L8	138	119	121
	0,88	1000	1,00	1020	D/GMP2-GP4.80B6	77	119	121
	0,98	1000	1,00	918	D/GMP2-GP4.80B6	77	119	121
	0,98	500	1,00	2808	D/GMP1-GP3.71B2	42	119	121
	1,06	2000	1,00	648	D/GMP3-GP5.90L8	138	119	121
	1,10	1000	1,00	816	D/GMP2-GP4.80B6	77	119	121
	1,18	1000	1,00	765	D/GMP2-GP4.80B6	77	119	121
	1,20	2000	1,00	576	D/GMP3-GP5.90L8	138	119	121
	1,32	1000	1,00	680	D/GMP2-GP4.80B6	77	119	121
	1,42	1731	1,15	486	D/GMP3-GP5.90L8	138	119	121
	1,47	1000	1,00	612	D/GMP2-GP4.80B6	77	119	121
	1,47	500	1,00	1872	D/GMP1-GP3.71B2	42	119	121



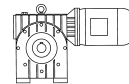
Moč Power Leistung Snaga	Imenski vrtljaji Rated speed Abtriebsdrehzahl Nazivni obrtaji	Vrtilni moment Rated torque Abtriebsdrehmoment Obrtni momenat	Faktor obrat Operating coeff. Betriebsfaktor Faktor rada	Prestava Gear ratio Übersetzung Prenos	TIP TYPE TYP TIP	Masa Weight Masse Masa	Merni načrt stran Dim. page Abmessungen Seite Merni nacrt strana	
P (kW)	n_2 (min ⁻¹)	Mt ₂ (Nm)	f _b	i		kg	B3	B5
	1,57	1000	1,00	573,75	D/GMP2-GP4.80B6	77	119	121
	1,60	1550	1,29	432	D/GMP3-GP5.90L8	138	119	121
	1,76	1000	1,00	510	D/GMP2-GP4.80B6	77	119	121
	1,96	1000	1,00	459	D/GMP2-GP4.80B6	77	119	121
	1,97	500	1,00	1404	D/GMP1-GP3.71B2	42	119	121
	2,13	1193	1,67	324	D/GMP3-GP5.90L8	138	119	121
	2,21	1130	0,89	408	D/GMP2-GP4.80B6	77	119	121
	2,21	572	0,87	1248	D/GMP1-GP3.71B2	42	119	121
	2,35	1094	0,91	382,5	D/GMP2-GP4.80B6	77	119	121
	2,40	1152	1,73	288	D/GMP3-GP5.90L8	138	119	121
	2,65	954	1,04	340	D/GMP2-GP4.80B6	77	119	121
	2,84	999	2,00	243	D/GMP3-GP5.90L8	138	119	121
	2,94	912	1,10	306	D/GMP2-GP4.80B6	77	119	121
	2,95	490	1,02	936	D/GMP1-GP3.71B2	42	119	121
	3,19	900	2,22	216	D/GMP3-GP5.90L8	138	119	121
	3,53	782	1,27	255	D/GMP2-GP4.80B6	77	119	121
	3,59	822	2,43	192	D/GMP3-GP5.90L8	138	119	121
	4,41	643	1,55	204	D/GMP2-GP4.80B6	77	119	121
	4,42	373	1,34	624	D/GMP1-GP3.71B2	42	119	121
	5,3	543	1,84	170	D/GMP2-GP4.80B6	77	119	121
	5,9	297	1,68	468	D/GMP1-GP3.71B2	42	119	121
	6,6	452	2,21	136	D/GMP2-GP4.80B6	77	119	121
	6,6	272	1,83	416	D/GMP1-GP3.71B2	42	119	121
	7,9	232	2,15	351	D/GMP1-GP3.71B2	42	119	121
	7,9	382	2,61	113,3	D/GMP2-GP4.80B6	77	119	121
	8,8	213	2,34	312	D/GMP1-GP3.71B2	42	119	121
	11,8	161	3,10	234	D/GMP1-GP3.71B2	42	119	121
0,75	0,18	6000	1,00	3744	D/GMP4-GP6.100LA8	355	119	121
	0,22	6000	1,00	3120	D/GMP4-GP6.100LA8	355	119	121
	0,23	2000	1,00	3888	D/GMP3-GP5.90S6	135	119	121
	0,25	6000	1,00	2808	D/GMP4-GP6.100LA8	355	119	121
	0,29	800	1,00	4896	D/GMP2-GP4.80B4	77	119	121
	0,29	6000	1,00	2340	D/GMP4-GP6.100LA8	355	119	121
	0,34	900	1,00	4080	D/GMP2-GP4.80B4	77	119	121
	0,35	2000	1,00	2592	D/GMP3-GP5.90S6	135	119	121
	0,37	6000	1,00	1872	D/GMP4-GP6.100LA8	355	119	121
	0,38	800	1,00	3672	D/GMP2-GP4.80B4	77	119	121
	0,39	6000	1,00	1755	D/GMP4-GP6.100LA8	355	119	121
	0,44	6000	1,00	1560	D/GMP4-GP6.100LA8	355	119	121
	0,46	1000	1,00	3060	D/GMP2-GP4.80B4	77	119	121
	0,47	2000	1,00	1944	D/GMP3-GP5.90S6	135	119	121
	0,49	6000	1,00	1404	D/GMP4-GP6.100LA8	355	119	121
	0,53	2000	1,00	1728	D/GMP3-GP5.90S6	135	119	121
	0,57	1000	1,00	2448	D/GMP2-GP4.80B4	77	119	121
	0,59	4667	1,28	1170	D/GMP4-GP6.100LA8	355	119	121
	0,61	1000	1,00	2295	D/GMP2-GP4.80B4	77	119	121
	0,69	1000	1,00	2040	D/GMP2-GP4.80B4	77	119	121
	0,70	2000	1,00	1296	D/GMP3-GP5.90S6	135	119	121
	0,74	3912	1,53	936	D/GMP4-GP6.100LA8	355	119	121
	0,77	1000	1,00	1836	D/GMP2-GP4.80B4	77	119	121



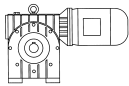
Moč Power Leistung Snaga	Imenski vrtljaji Rated speed Abtriebsdrehzahl Nazivni obrtaji	Vrtilni moment Rated torque Abtriebsdrehmoment Obrtni momenat	Faktor obrat Operating coeff. Betriebsfaktor Faktor rada	Prestava Gear ratio Übersetzung Prenos	TIP TYPE TYP TIP	Masa Weight Masse Masa	Merni načrt stran Dim. page Abmessungen Seite Merni nacrt strana	
P (kW)	n_2 (min ⁻¹)	Mt ₂ (Nm)	f _b	i		kg	B3	B5
	0,79	3787	1,58	877,5	D/GMP4-GP6.100LA8	355	119	121
	0,88	3408	1,76	780	D/GMP4-GP6.100LA8	355	119	121
	0,92	1000	1,00	1530	D/GMP2-GP4.80B4	77	119	121
	0,94	2000	1,00	972	D/GMP3-GP5.90S6	135	119	121
	0,98	3174	1,89	702	D/GMP4-GP6.100LA8	355	119	121
	1,05	2000	1,00	864	D/GMP3-GP5.90S6	135	119	121
	1,15	1000	1,00	1224	D/GMP2-GP4.80B4	77	119	121
	1,18	2716	2,20	585	D/GMP4-GP6.100LA8	355	119	121
	1,22	1000	1,00	1147,5	D/GMP2-GP4.80B4	77	119	121
	1,38	1000	1,00	1020	D/GMP2-GP4.80B4	77	119	121
	1,40	2203	0,90	648	D/GMP3-GP5.90S6	135	119	121
	1,47	2276	2,63	468	D/GMP4-GP6.100LA8	355	119	121
	1,53	1000	1,00	918	D/GMP2-GP4.80B4	77	119	121
	1,58	2013	1,00	576	D/GMP3-GP5.90S6	135	119	121
	1,77	1983	3,00	390	D/GMP4-GP6.100LA8	355	119	121
	1,84	1000	1,00	765	D/GMP2-GP4.80B4	77	119	121
	1,87	1818	1,10	486	D/GMP3-GP5.90S6	135	119	121
	1,97	1804	3,32	351	D/GMP4-GP6.100LA8	355	119	121
	2,07	1000	1,00	680	D/GMP2-GP4.80B4	77	119	121
	2,11	1602	1,24	432	D/GMP3-GP5.90S6	135	119	121
	2,21	1541	3,90	312	D/GMP4-GP6.100LA8	355	119	121
	2,30	1000	1,00	612	D/GMP2-GP4.80B4	77	119	121
	2,36	1574	3,80	292,5	D/GMP4-GP6.100LA8	355	119	121
	2,45	1000	1,00	573,75	D/GMP2-GP4.80B4	77	119	121
	2,75	1000	1,00	510	D/GMP2-GP4.80B4	77	119	121
	2,81	1249	1,60	324	D/GMP3-GP5.90S6	135	119	121
	3,06	1146	0,90	459	D/GMP2-GP4.80B4	77	119	121
	3,16	1208	1,65	288	D/GMP3-GP5.90S6	135	119	121
	3,44	1002	1,00	408	D/GMP2-GP4.80B4	77	119	121
	3,67	983	1,01	382,5	D/GMP2-GP4.80B4	77	119	121
	3,74	1033	1,93	243	D/GMP3-GP5.90S6	135	119	121
	4,13	847	1,18	340	D/GMP2-GP4.80B4	77	119	121
	4,21	930	2,15	216	D/GMP3-GP5.90S6	135	119	121
	4,59	807	1,24	306	D/GMP2-GP4.80B4	77	119	121
	4,74	850	2,35	192	D/GMP3-GP5.90S6	135	119	121
	5,5	692	1,44	255	D/GMP2-GP4.80B4	77	119	121
	6,9	569	1,75	204	D/GMP2-GP4.80B4	77	119	121
	8,3	481	2,10	170	D/GMP2-GP4.80B4	77	119	121
1,1	0,19	6000	1,00	3744	D/GMP4-GP6.100LB8	360	119	121
	0,22	6000	1,00	3120	D/GMP4-GP6.100LB8	360	119	121
	0,24	2000	1,00	3888	D/GMP3-GP5.90L6	138	119	121
	0,25	6000	1,00	2808	D/GMP4-GP6.100LB8	360	119	121
	0,30	6000	1,00	2340	D/GMP4-GP6.100LB8	360	119	121
	0,35	2000	1,00	2592	D/GMP3-GP5.90L6	138	119	121
	0,37	6000	1,00	1872	D/GMP4-GP6.100LB8	360	119	121
	0,40	6000	1,00	1755	D/GMP4-GP6.100LB8	360	119	121
	0,45	6000	1,00	1560	D/GMP4-GP6.100LB8	360	119	121
	0,47	2000	1,00	1944	D/GMP3-GP5.90L6	138	119	121
	0,50	6000	1,00	1404	D/GMP4-GP6.100LB8	360	119	121
	0,53	2000	1,00	1728	D/GMP3-GP5.90L6	138	119	121



Moč Power Leistung Snaga	Imenski vrtljaji Rated speed Abtriebsdrehzahl Nazivni obrtaji	Vrtljni moment Rated torque Abtriebsdrehmoment Obrtni momenat	Faktor obrat Operating coeff. Betriebsfaktor Faktor rada	Prestava Gear ratio Übersetzung Prenos	TIP TYPE TYP TIP	Masa Weight Masse Masa	Merni načrt stran Dim. page Abmessungen Seite Merni nacrt strana	
P (kW)	n_2 (min ⁻¹)	Mt ₂ (Nm)	f _b	i		kg	B3	B5
	0,58	800	1,00	4896	D/GMP2-GP4.80B2	77	119	121
	0,60	6000	1,00	1170	D/GMP4-GP6.100LB8	360	119	121
	0,69	900	1,00	4080	D/GMP2-GP4.80B2	77	119	121
	0,71	2000	1,00	1296	D/GMP3-GP5.90L6	138	119	121
	0,75	5655	1,06	936	D/GMP4-GP6.100LB8	360	119	121
	0,77	1000	1,00	3672	D/GMP2-GP4.80B2	77	119	121
	0,80	5476	1,10	877,5	D/GMP4-GP6.100LB8	360	119	121
	0,90	1000	1,00	780	D/GMP4-GP6.100LB8	360	119	121
	0,92	1000	1,00	3060	D/GMP2-GP4.80B2	77	119	121
	0,95	2000	1,00	972	D/GMP3-GP5.90L6	138	119	121
	1,00	4589	1,30	702	D/GMP4-GP6.100LB8	360	119	121
	1,06	2000	1,00	864	D/GMP3-GP5.90L6	138	119	121
	1,15	1000	1,00	2448	D/GMP2-GP4.80B2	77	119	121
	1,20	3927	1,53	585	D/GMP4-GP6.100LB8	360	119	121
	1,23	1000	1,00	2295	D/GMP2-GP4.80B2	77	119	121
	1,38	1000	1,00	2040	D/GMP2-GP4.80B2	77	119	121
	1,42	2000	1,00	648	D/GMP3-GP5.90L6	138	119	121
	1,50	3291	1,82	468	D/GMP4-GP6.100LB8	360	119	121
	1,54	1000	1,00	1836	D/GMP2-GP4.80B2	77	119	121
	1,60	3172	1,89	438,75	D/GMP4-GP6.100LB8	360	119	121
	1,60	2000	1,00	576	D/GMP3-GP5.90L6	138	119	121
	1,79	2867	2,10	390	D/GMP4-GP6.100LB8	360	119	121
	1,84	1000	1,00	1530	D/GMP2-GP4.80B2	77	119	121
	1,89	2000	1,00	486	D/GMP3-GP5.90L6	138	119	121
	1,99	2607	2,30	351	D/GMP4-GP6.100LB8	360	119	121
	2,13	2000	1,00	432	D/GMP3-GP5.90L6	138	119	121
	2,24	2228	2,70	312	D/GMP4-GP6.100LB8	360	119	121
	2,30	1000	1,00	1224	D/GMP2-GP4.80B2	77	119	121
	2,39	2275	2,63	292,5	D/GMP4-GP6.100LB8	360	119	121
	2,46	1000	1,00	1147,5	D/GMP2-GP4.80B2	77	119	121
	2,69	1857	3,23	260	D/GMP4-GP6.100LB8	360	119	121
	2,76	1000	1,00	1020	D/GMP2-GP4.80B2	77	119	121
	2,84	1812	1,10	324	D/GMP3-GP5.90L6	138	119	121
	2,99	1870	3,20	234	D/GMP4-GP6.100LB8	360	119	121
	3,07	1000	1,00	918	D/GMP2-GP4.80B2	77	119	121
	3,19	1752	1,15	288	D/GMP3-GP5.90L6	138	119	121
	3,46	1000	1,00	816	D/GMP2-GP4.80B2	77	119	121
	3,59	1600	3,75	195	D/GMP4-GP6.100LB8	360	119	121
	3,69	1000	1,00	765	D/GMP2-GP4.80B2	77	119	121
	3,79	1498	1,33	243	D/GMP3-GP5.90L6	138	119	121
	4,15	1143	0,87	680	D/GMP2-GP4.80B2	77	119	121
	4,26	1350	1,48	216	D/GMP3-GP5.90L6	138	119	121
	4,61	1133	0,90	612	D/GMP2-GP4.80B2	77	119	121
	4,79	1233	1,62	192	D/GMP3-GP5.90L6	138	119	121
	4,92	1042	0,95	573,75	D/GMP2-GP4.80B2	77	119	121
	5,5	971	1,03	510	D/GMP2-GP4.80B2	77	119	121
	5,7	1052	1,90	162	D/GMP3-GP5.90L6	138	119	121
	6,1	885	1,13	459	D/GMP2-GP4.80B2	77	119	121
	6,5	910	2,20	216	D/GMP3-GP5.90S4	135	119	121
	6,9	799	1,25	408	D/GMP2-GP4.80B2	77	119	121

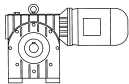


Moč Power Leistung Snaga	Imenski vrtljaji Rated speed Abtriebsdrehzahl Nazivni obrtaji	Vrtljni moment Rated torque Abtriebsdrehmoment Obrtni momenat	Faktor obrat Operating coeff. Betriebsfaktor Faktor rada	Prestava Gear ratio Übersetzung Prenos	TIP TYPE TYP TIP	Masa Weight Masse Masa	Merni načrt stran Dim. page Abmessungen Seite Merni nacrt strana	
P (kW)	n_2 (min ⁻¹)	Mt ₂ (Nm)	f _b	i		kg	B3	B5
	7,3	832	2,40	192	D/GMP3-GP5.90S4	135	119	121
	7,4	759	1,31	382,5	D/GMP2-GP4.80B2	77	119	121
	8,3	675	1,48	340	D/GMP2-GP4.80B2	77	119	121
	8,6	700	2,85	162	D/GMP3-GP5.90S4	135	119	121
	9,2	621	1,60	306	D/GMP2-GP4.80B2	77	119	121
	9,7	640	3,12	144	D/GMP3-GP5.90S4	135	119	121
1,5	0,19	6000	1,00	3744	D/GMP4-GP6.112M8	370	119	121
	0,22	6000	1,00	3120	D/GMP4-GP6.112M8	370	119	121
	0,25	6000	1,00	2808	D/GMP4-GP6.112M8	370	119	121
	0,30	6000	1,00	2340	D/GMP4-GP6.112M8	370	119	121
	0,36	2000	1,00	3888	D/GMP3-GP5.90L4	138	119	121
	0,37	6000	1,00	1872	D/GMP4-GP6.112M8	370	119	121
	0,40	6000	1,00	1755	D/GMP4-GP6.112M8	370	119	121
	0,45	6000	1,00	1560	D/GMP4-GP6.112M8	370	119	121
	0,50	6000	1,00	1404	D/GMP4-GP6.112M8	370	119	121
	0,54	2000	1,00	2592	D/GMP3-GP5.90L4	138	119	121
	0,60	6000	1,00	1170	D/GMP4-GP6.112M8	370	119	121
	0,73	2000	1,00	1944	D/GMP3-GP5.90L4	138	119	121
	0,75	6000	1,00	936	D/GMP4-GP6.112M8	370	119	121
	0,79	6000	1,00	1170	D/GMP4-GP6.100L6	355	119	121
	0,82	2000	1,00	1728	D/GMP3-GP5.90L4	138	119	121
	0,90	6000	1,00	780	D/GMP4-GP6.112M8	370	119	121
	0,98	6045	1,00	936	D/GMP4-GP6.100L6	355	119	121
	1,09	2000	1,00	1296	D/GMP3-GP5.90L4	138	119	121
	1,20	5355	1,12	585	D/GMP4-GP6.112M8	370	119	121
	1,31	4906	1,22	702	D/GMP4-GP6.100L6	355	119	121
	1,45	2000	1,00	972	D/GMP3-GP5.90L4	138	119	121
	1,50	4488	1,33	468	D/GMP4-GP6.112M8	370	119	121
	1,57	4139	1,45	585	D/GMP4-GP6.100L6	355	119	121
	1,63	2000	1,00	864	D/GMP3-GP5.90L4	138	119	121
	1,79	3910	1,53	390	D/GMP4-GP6.112M8	370	119	121
	1,97	3518	1,70	468	D/GMP4-GP6.100L6	355	119	121
	2,10	3337	1,79	438,75	D/GMP4-GP6.100L6	355	119	121
	2,18	2000	1,00	648	D/GMP3-GP5.90L4	138	119	121
	2,24	3077	1,95	312	D/GMP4-GP6.112M8	370	119	121
	2,39	3102	1,93	292,5	D/GMP4-GP6.112M8	370	119	121
	2,45	2000	1,00	576	D/GMP3-GP5.90L4	138	119	121
	2,69	2597	2,30	260	D/GMP4-GP6.112M8	370	119	121
	2,90	2000	1,00	486	D/GMP3-GP5.90L4	138	119	121
	2,99	2550	2,35	234	D/GMP4-GP6.112M8	370	119	121
	3,15	2393	2,50	292,5	D/GMP4-GP6.100L6	355	119	121
	3,26	2122	0,95	432	D/GMP3-GP5.90L4	138	119	121
	3,59	2182	2,75	195	D/GMP4-GP6.112M8	370	119	121
	3,93	1966	3,05	234	D/GMP4-GP6.100L6	355	119	121
	4,35	1633	1,22	324	D/GMP3-GP5.90L4	138	119	121
	4,49	1791	3,35	156	D/GMP4-GP6.112M8	370	119	121
4,72	1681	3,56	195	D/GMP4-GP6.100L6	355	119	121	
4,90	1602	1,25	288	D/GMP3-GP5.90L4	138	119	121	
5,4	1511	4,00	130	D/GMP4-GP6.112M8	370	119	121	
5,8	1369	1,46	243	D/GMP3-GP5.90L4	138	119	121	



Moč Power Leistung Snaga	Imenski vrtljaji Rated speed Abtriebsdrehzahl Nazivni obrtaji	Vrtljni moment Rated torque Abtriebsdrehmoment Obrtni momenat	Faktor obrat Operating coeff. Betriebsfaktor Faktor rada	Prestava Gear ratio Übersetzung Prenos	TIP TYPE TYP TIP	Masa Weight Masse Masa	Merni načrt stran Dim. page Abmessungen Seite Merni nacrt strana	
P (kW)	n_2 (min ⁻¹)	Mt ₂ (Nm)	f _b	i		kg	B3	B5
	5,9	1362	4,40	156	D/GMP4-GP6.100L6	355	119	121
	6,5	1232	1,62	216	D/GMP3-GP5.90L4	138	119	121
	7,3	1126	1,77	192	D/GMP3-GP5.90L4	138	119	121
	8,7	948	2,10	162	D/GMP3-GP5.90L4	138	119	121
	9,8	866	2,30	144	D/GMP3-GP5.90L4	138	119	121
	11,6	708	2,82	243	D/GMP3-GP5.90S2	135	119	121
	13,1	638	3,13	216	D/GMP3-GP5.90S2	135	119	121
2,2	0,25	6000	1,00	3744	D/GMP4-GP6.112M6	370	119	121
	0,30	6000	1,00	3120	D/GMP4-GP6.112M6	370	119	121
	0,33	6000	1,00	2808	D/GMP4-GP6.112M6	370	119	121
	0,40	6000	1,00	2340	D/GMP4-GP6.112M6	370	119	121
	0,50	6000	1,00	1872	D/GMP4-GP6.112M6	370	119	121
	0,53	6000	1,00	1755	D/GMP4-GP6.112M6	370	119	121
	0,60	6000	1,00	1560	D/GMP4-GP6.112M6	370	119	121
	0,67	6000	1,00	1404	D/GMP4-GP6.112M6	370	119	121
	0,73	2000	1,00	3888	D/GMP3-GP5.90L2	138	119	121
	0,80	6000	1,00	1170	D/GMP4-GP6.112M6	370	119	121
	0,90	6000	1,00	1560	D/GMP4-GP6.100LA4	360	119	121
	1,00	6000	1,00	936	D/GMP4-GP6.112M6	370	119	121
	1,07	6000	1,00	877,5	D/GMP4-GP6.112M6	370	119	121
	1,10	2000	1,00	2592	D/GMP3-GP5.90L2	138	119	121
	1,20	6000	1,00	780	D/GMP4-GP6.112M6	370	119	121
	1,33	6000	1,00	702	D/GMP4-GP6.112M6	370	119	121
	1,46	2000	1,00	1944	D/GMP3-GP5.90L2	138	119	121
	1,51	5955	1,00	936	D/GMP4-GP6.100LA4	360	119	121
	1,60	5973	1,00	585	D/GMP4-GP6.112M6	370	119	121
	1,64	2000	1,00	1728	D/GMP3-GP5.90L2	138	119	121
	1,81	5176	1,15	780	D/GMP4-GP6.100LA4	360	119	121
	2,00	5077	1,18	468	D/GMP4-GP6.112M6	370	119	121
	2,13	4815	1,24	438,75	D/GMP4-GP6.112M6	370	119	121
	2,19	2000	1,00	1296	D/GMP3-GP5.90L2	138	119	121
	2,40	4355	1,38	390	D/GMP4-GP6.112M6	370	119	121
	2,66	3956	1,51	351	D/GMP4-GP6.112M6	370	119	121
	2,92	2000	1,00	972	D/GMP3-GP5.90L2	138	119	121
	3,01	3466	1,73	468	D/GMP4-GP6.100LA4	360	119	121
	3,20	3453	1,75	292,5	D/GMP4-GP6.112M6	370	119	121
	3,29	2000	1,00	864	D/GMP3-GP5.90L2	138	119	121
	3,62	3012	2,00	390	D/GMP4-GP6.100LA4	360	119	121
	4,00	2837	2,11	234	D/GMP4-GP6.112M6	370	119	121
	4,38	2000	1,00	648	D/GMP3-GP5.90L2	138	119	121
4,52	2297	2,61	312	D/GMP4-GP6.100LA4	360	119	121	
4,79	2427	2,47	195	D/GMP4-GP6.112M6	370	119	121	
4,93	2207	0,90	576	D/GMP3-GP5.90L2	138	119	121	
5,4	1914	3,13	260	D/GMP4-GP6.100LA4	360	119	121	
5,8	1916	1,04	486	D/GMP3-GP5.90L2	138	119	121	
6,0	1966	3,05	156	D/GMP4-GP6.112M6	370	119	121	
6,0	1931	3,10	234	D/GMP4-GP6.100LA4	360	119	121	
6,6	1720	1,16	432	D/GMP3-GP5.90L2	138	119	121	
7,2	1630	3,68	195	D/GMP4-GP6.100LA4	360	119	121	
8,8	1346	1,48	324	D/GMP3-GP5.90L2	138	119	121	

Moč Power Leistung Snaga	Imenski vrtljaji Rated speed Abtriebsdrehzahl Nazivni obrtaji	Vrtljni moment Rated torque Abtriebsdrehmoment Obrtni momenat	Faktor obrat Operating coeff. Betriebsfaktor Faktor rada	Prestava Gear ratio Übersetzung Prenos	TIP TYPE TYP TIP	Masa Weight Masse Masa	Merni načrt stran Dim. page Abmessungen Seite Merni nacrt strana	
P (kW)	n_2 (min ⁻¹)	Mt ₂ (Nm)	f _b	i		kg	B3	B5
	9,0	1337	4,48	156	D/GMP4-GP6.100LA4	360	119	121
	9,9	1230	1,62	288	D/GMP3-GP5.90L2	138	119	121
	11,7	1035	1,93	243	D/GMP3-GP5.90L2	138	119	121
	13,1	946	2,11	216	D/GMP3-GP5.90L2	138	119	121
	14,8	851	2,35	192	D/GMP3-GP5.90L2	138	119	121
	17,5	716	2,79	162	D/GMP3-GP5.90L2	138	119	121
3	0,37	6000	1,00	3744	D/GMP4-GP6.100LB4	360	119	121
	0,45	6000	1,00	3120	D/GMP4-GP6.100LB4	360	119	121
	0,50	6000	1,00	2808	D/GMP4-GP6.100LB4	360	119	121
	0,60	6000	1,00	2340	D/GMP4-GP6.100LB4	360	119	121
	0,75	6000	1,00	1872	D/GMP4-GP6.100LB4	360	119	121
	0,80	6000	1,00	1755	D/GMP4-GP6.100LB4	360	119	121
	0,90	6000	1,00	1560	D/GMP4-GP6.100LB4	360	119	121
	1,00	6000	1,00	1404	D/GMP4-GP6.100LB4	360	119	121
	1,20	6000	1,00	1170	D/GMP4-GP6.100LB4	360	119	121
	1,50	6000	1,00	936	D/GMP4-GP6.100LB4	360	119	121
	1,60	6000	1,00	877,5	D/GMP4-GP6.100LB4	360	119	121
	1,79	6000	1,00	780	D/GMP4-GP6.100LB4	360	119	121
	1,99	6637	0,90	702	D/GMP4-GP6.100LB4	360	119	121
	2,39	5695	1,05	585	D/GMP4-GP6.100LB4	360	119	121
	2,99	4760	1,26	468	D/GMP4-GP6.100LB4	360	119	121
	3,19	4504	1,33	438,75	D/GMP4-GP6.100LB4	360	119	121
	3,59	4137	1,45	390	D/GMP4-GP6.100LB4	360	119	121
	3,99	3698	1,62	351	D/GMP4-GP6.100LB4	360	119	121
	4,49	3155	1,90	312	D/GMP4-GP6.100LB4	360	119	121
	4,79	3230	1,85	292,5	D/GMP4-GP6.100LB4	360	119	121
	5,4	2629	2,28	260	D/GMP4-GP6.100LB4	360	119	121
	6,0	2652	2,26	234	D/GMP4-GP6.100LB4	360	119	121
	6,5	2313	2,59	438,75	D/GMP4-GP6.100L2	355	119	121
7,2	2238	2,68	195	D/GMP4-GP6.100LB4	360	119	121	
8,2	1873	3,20	351	D/GMP4-GP6.100L2	355	119	121	
9,0	1836	3,26	156	D/GMP4-GP6.100LB4	360	119	121	
10,8	1530	3,92	130	D/GMP4-GP6.100LB4	360	119	121	
12,3	1343	4,46	234	D/GMP4-GP6.100L2	355	119	121	
14,7	1133	5,29	195	D/GMP4-GP6.100L2	355	119	121	
18,4	918	6,53	156	D/GMP4-GP6.100L2	355	119	121	
22,1	765	7,84	130	D/GMP4-GP6.100L2	355	119	121	
4	0,38	6000	1,00	3744	D/GMP4-GP6.112M4	370	119	121
	0,46	6000	1,00	3120	D/GMP4-GP6.112M4	370	119	121
	0,51	6000	1,00	2808	D/GMP4-GP6.112M4	370	119	121
	0,61	6000	1,00	2340	D/GMP4-GP6.112M4	370	119	121
	0,76	6000	1,00	1872	D/GMP4-GP6.112M4	370	119	121
	0,81	6000	1,00	1755	D/GMP4-GP6.112M4	370	119	121
	0,92	6000	1,00	1560	D/GMP4-GP6.112M4	370	119	121
	1,02	6000	1,00	1404	D/GMP4-GP6.112M4	370	119	121
	1,22	6000	1,00	1170	D/GMP4-GP6.112M4	370	119	121
	1,53	6000	1,00	936	D/GMP4-GP6.112M4	370	119	121
	1,63	6000	1,00	877,5	D/GMP4-GP6.112M4	370	119	121
	1,83	6000	1,00	780	D/GMP4-GP6.112M4	370	119	121
	2,04	6000	1,00	702	D/GMP4-GP6.112M4	370	119	121

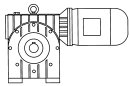


Moč Power Leistung Snaga	Imenski vrtljaji Rated speed Abtriebsdrehzahl Nazivni obrtaji	Vrtljni moment Rated torque Abtriebsdrehmoment Obrtni momenat	Faktor obrat Operating coeff. Betriebsfaktor Faktor rada	Prestava Gear ratio Übersetzung Prenos	TIP TYPE TYP TIP	Masa Weight Masse Masa	Merni načrt stran Dim. page Abmessungen Seite Merni nacrt strana	
P (kW)	n_2 (min ⁻¹)	Mt ₂ (Nm)	f _b	i		kg	B3	B5
	2,44	6000	1,00	585	D/GMP4-GP6.112M4	370	119	121
	3,06	6213	0,96	468	D/GMP4-GP6.112M4	370	119	121
	3,26	5879	1,02	438,75	D/GMP4-GP6.112M4	370	119	121
	3,67	5400	1,11	390	D/GMP4-GP6.112M4	370	119	121
	4,07	4827	1,24	351	D/GMP4-GP6.112M4	370	119	121
	4,58	4118	1,45	312	D/GMP4-GP6.112M4	370	119	121
	4,89	4216	1,42	292,5	D/GMP4-GP6.112M4	370	119	121
	5,5	3432	1,74	260	D/GMP4-GP6.112M4	370	119	121
	6,1	3462	1,73	234	D/GMP4-GP6.112M4	370	119	121
	6,5	3083	1,94	438,75	D/GMP4-GP6.112M2	370	119	121
	7,3	2922	2,05	195	D/GMP4-GP6.112M4	370	119	121
	8,2	2498	2,40	351	D/GMP4-GP6.112M2	370	119	121
	9,2	2397	2,50	156	D/GMP4-GP6.112M4	370	119	121
	11,0	1997	3,00	130	D/GMP4-GP6.112M4	370	119	121
	12,3	1791	3,35	234	D/GMP4-GP6.112M2	370	119	121
	14,7	1511	3,97	195	D/GMP4-GP6.112M2	370	119	121
	18,4	1224	4,90	156	D/GMP4-GP6.112M2	370	119	121
	22,1	1020	5,90	130	D/GMP4-GP6.112M2	370	119	121

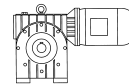


TABELA MOČI IN VRTLJAJEV – POLŽASTA GONILA
POWER AND SPEED TABLE – WORM GEAR UNITS
TABELLE DER LEISTUNGEN UND DREHZAHLEN – SCHNECKENGETRIEBE
TABELA SNAGA I OBRTAJA – PUŽNI REDUKTORI

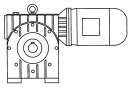
Moč Power Leistung Snaga	Imenski vrtljaji Rated speed Abtriebsdrehzahl Nazivni obrtaji	Vrtljni moment Rated torque Abtriebsdrehmoment Obrtni momenat	Faktor obrat Operating coeff. Betriebsfaktor Faktor rada	Prestava Gear ratio Übersetzung Prenos	TIP TYPE TYP TIP	Masa Weight Masse Masa	Merni načrt stran Dim. page Abmessungen Seite Merni nacrt strana		
P (kW)	n_2 (min ⁻¹)	Mt ₂ (Nm)	f _b	i		kg	B3	B5	N.
0,09	8,6	47	1,1	78	GMP1.71A8	13	114	116	124
	10,5	41	1,5	64	GMP1.71A8	13	114	116	124
	11,2	40	1,0	60	GMP0.71A8	9,3	110	111	122
	12,9	38	2,0	52	GMP1.71A8	13	114	116	124
	14,0	35	1,7	48	GMP0.71A8	9,3	110	111	122
	16,8	31	2,6	40	GMP0.71A8	9,3	110	111	122
	17,2	32	2,9	39	GMP1.71A8	13	114	116	124
	22	26	3,6	31	GMP1.71A8	13	114	116	124
	25	22	3,7	27	GMP0.71A8	9,3	110	111	122
	26	23	5,1	26	GMP1.71A8	13	114	116	124
	34	19	4,2	20	GMP0.71A8	9,3	110	111	122
	34	19	4,3	19,5	GMP1.71A8	13	114	116	124
	50	13	6,1	13,5	GMP0.71A8	9,3	110	111	122
	52	13	7,5	13	GMP1.71A8	13	114	116	124
	67	11	8,6	10	GMP1.71A8	13	114	116	124
	74	9	8,6	9	GMP0.71A8	9,3	110	111	122
84	9	10,6	8	GMP1.71A8	13	114	116	124	
0,12	10,6	54	1,1	64	GMP1.71B8	15	114	116	124
	13,1	50	1,5	52	GMP1.71B8	15	114	116	124
	14,2	46	1,3	48	GMP0.71B8	10	110	111	122
	17,0	41	1,9	40	GMP0.71B8	10	110	111	122
	17,4	41	2,2	39	GMP1.71B8	15	114	116	124
	22	35	2,7	31	GMP1.71B8	15	114	116	124
	22	30	1,3	60	GMP0.63A4	7	110	111	122
	25	29	2,8	27	GMP0.71B8	10	110	111	122
	26	31	3,9	26	GMP1.71B8	15	114	116	124
	28	26	2,3	48	GMP0.63A4	7	110	111	122
	34	23	3,5	40	GMP0.63A4	7	110	111	122
	35	24	3,3	19,5	GMP1.71B8	15	114	116	124
	50	16	5,2	27	GMP0.63A4	10	110	111	122
	52	17	5,7	13	GMP1.71B8	15	114	116	124
	67	13	6,0	20	GMP0.63A4	7	110	111	122
	68	14	6,5	10	GMP1.71B8	15	114	116	124
	76	12	6,5	9	GMP0.71B8	10	110	111	122
	85	11	8,0	8	GMP1.71B8	15	114	116	124
	99	9	8,9	13,5	GMP0.63A4	7	110	111	122
149	6	12,7	9	GMP0.63A4	7	110	111	122	
0,18	8,0	110	1,0	82	GMP2.80A8	23	114	116	124
	9,7	95	1,3	68	GMP2.80A8	23	114	116	124
	10,6	86	1,6	62	GMP2.80A8	23	114	116	124
	12,9	79	1,9	51	GMP2.80A8	23	114	116	124
	14,2	65	0,9	64	GMP1.71A6	13	114	116	124
	16,5	66	2,7	40	GMP2.80A8	23	114	116	124
	17,5	58	1,3	52	GMP1.71A6	13	114	116	124
19,0	53	1,1	48	GMP0.71A6	9,3	110	111	122	



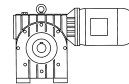
Moč Power Leistung Snaga	Imenski vrtljaji Rated speed Abtriebsdrehzahl Nazivni obrtaji	Vrtilni moment Rated torque Abtriebsdrehmoment Obrtni momenat	Faktor obrat Operating coeff. Betriebsfaktor Faktor rada	Prestava Gear ratio Übersetzung Prenos	TIP TYPE TYP TIP	Masa Weight Masse Masa	Merni načrt stran Dim. page Abmessungen Seite Merni nacrt strana		
P (kW)	n_2 (min ⁻¹)	Mt ₂ (Nm)	f _b	i		kg	B3	B5	N.
	19,4	60	3,1	34	GMP2.80A8	23	114	116	124
	23	48	1,7	40	GMP0.71A6	9,3	110	111	122
	23	48	1,9	39	GMP1.71A6	13	114	116	124
	26	49	2,9	25,5	GMP2.80A8	23	114	116	124
	27	40	1,5	48	GMP0.63B4	7,5	110	111	122
	29	40	2,4	31	GMP1.71A6	13	114	116	124
	33	35	2,3	40	GMP0.63B4	7,5	110	111	122
	35	36	3,4	26	GMP1.71A6	13	114	116	124
	39	35	4,9	17	GMP2.80A8	23	114	116	124
	46	29	2,8	20	GMP0.71A6	9,3	110	111	122
	47	28	2,8	19,5	GMP1.71A6	13	114	116	124
	49	24	3,4	27	GMP0.63B4	7,5	110	111	122
	58	24	6,1	11,3	GMP2.80A8	23	114	116	124
	66	20	3,9	20	GMP0.63B4	7,5	110	111	122
	70	20	5,0	13	GMP1.71A6	13	114	116	124
	83	17	7,5	8	GMP2.80A8	23	114	116	124
	91	15	5,8	10	GMP1.71A6	13	114	116	124
	97	14	5,8	13,5	GMP0.63B4	7,5	110	111	122
	101	14	5,7	9	GMP0.71A6	9,3	110	111	122
	114	13	7,2	8	GMP1.71A6	13	114	116	124
	146	10	8,3	9	GMP0.63B4	7,5	110	111	122
	10,0	128	0,9	68	GMP2.80B8	25	114	116	124
0,25	11,0	117	1,2	62	GMP2.80B8	25	114	116	124
	11,5	102	0,5	78	GMP1.71B6	14	114	116	124
	13,3	107	1,4	51	GMP2.80B8	25	114	116	124
	17,0	88	2,0	40	GMP2.80B8	25	114	116	124
	17,3	81	0,9	52	GMP1.71B6	14	114	116	124
	20	81	2,3	34	GMP2.80B8	25	114	116	124
	23	67	1,3	39	GMP1.71B6	14	114	116	124
	27	66	2,1	25,5	GMP2.80B8	25	114	116	124
	27	54	1,4	52	GMP1.71A4	13	114	116	124
	29	52	1,2	48	GMP0.71A4	9,3	110	111	122
	29	56	1,7	31	GMP1.71B6	14	114	116	124
	33	47	1,7	27	GMP0.71B6	10	110	111	122
	35	45	1,8	40	GMP0.71A4	9,3	110	111	122
	36	45	2,0	39	GMP1.71A4	13	114	116	124
	40	47	3,6	17	GMP2.80B8	25	114	116	124
	45	37	2,5	31	GMP1.71A4	13	114	116	124
	45	40	2,0	20	GMP0.71B6	10	110	111	122
	51	31	2,6	27	GMP0.71A4	9,3	110	111	122
	53	33	3,7	26	GMP1.71A4	13	114	116	124
	60	33	4,6	11,3	GMP2.80B8	25	114	116	124
	67	27	2,9	13,5	GMP0.71B6	10	110	111	122
	69	28	3,6	13	GMP1.71B6	14	114	116	124
	70	27	3,0	20	GMP0.71A4	9,3	110	111	122
	71	26	3,1	19,5	GMP1.71A4	13	114	116	124
	85	23	5,6	8	GMP2.80B8	25	114	116	124
	90	22	4,1	10	GMP1.71B6	14	114	116	124
	100	20	4,1	9	GMP0.71B6	10	110	111	122
	103	18	4,4	13,5	GMP0.71A4	9,3	110	111	122



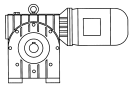
Moč Power Leistung Snaga	Imenski vrtljaji Rated speed Abtriebsdrehzahl Nazivni obrtaji	Vrtljni moment Rated torque Abtriebsdrehmoment Obrtni momenat	Faktor obrat Operating coeff. Betriebsfaktor Faktor rada	Prestava Gear ratio Übersetzung Prenos	TIP TYPE TYP TIP	Masa Weight Masse Masa	Merni načrt stran Dim. page Abmessungen Seite Merni nacrt strana		
P (kW)	n_2 (min ⁻¹)	Mt ₂ (Nm)	f _b	i		kg	B3	B5	N.
	107	18	5,5	13	GMP1.71A4	13	114	116	124
	113	18	5,1	8	GMP1.71B6	14	114	116	124
	139	14	6,3	10	GMP1.71A4	13	114	116	124
	154	13	6,3	9	GMP0.71A4	9,3	110	111	122
	174	12	7,7	8	GMP1.71A4	9,3	114	116	124
0,37	8,7	208	1,2	79	GMP3.90S8	47	114	116	124
	9,6	205	1,4	72	GMP3.90S8	47	114	116	124
	11,1	180	1,8	62	GMP3.90S8	47	114	116	124
	14,4	157	2,4	48	GMP3.90S8	47	114	116	124
	14,5	133	1,1	62	GMP2.80A6	23	114	116	124
	17,3	136	3,2	40	GMP3.90S8	47	114	116	124
	17,6	122	1,2	51	GMP2.80A6	23	114	116	124
	19,2	128	3,8	36	GMP3.90S8	47	114	116	124
	23	101	1,7	40	GMP2.80A6	23	114	116	124
	26	93	2,1	34	GMP2.80A6	23	114	116	124
	27	81	0,9	52	GMP1.71B4	14	114	116	124
	29	93	4,1	24	GMP3.90S8	47	114	116	124
	35	67	1,2	40	GMP0.71B4	10	110	111	122
	35	75	1,9	25,5	GMP2.80A6	23	114	116	124
	36	67	1,4	39	GMP1.71B4	14	114	116	124
	38	74	5,7	18	GMP3.90S8	47	114	116	124
	43	66	4,5	16	GMP3.90S8	47	114	116	124
	45	55	1,7	31	GMP1.71B4	14	114	116	124
	51	46	1,7	27	GMP0.71B4	10	110	111	122
	53	53	3,2	17	GMP2.80A6	23	114	116	124
	53	49	2,5	26	GMP1.71B4	14	114	116	124
	58	52	7,4	12	GMP3.90S8	47	114	116	124
	70	40	2,0	20	GMP0.71B4	10	110	111	122
	71	39	2,1	19,5	GMP1.71B4	14	114	116	124
	77	39	9,0	9	GMP3.90S8	47	114	116	124
	80	37	4,1	11,3	GMP2.80A6	23	114	116	124
	103	27	3,0	13,5	GMP0.71B4	10	110	111	122
	107	27	3,7	13	GMP1.71B4	14	114	116	124
	113	26	4,9	8	GMP2.80A6	23	114	116	124
	139	21	4,3	10	GMP1.71B4	14	114	116	124
	154	19	4,3	9	GMP0.71B4	10	110	111	122
	174	17	5,2	8	GMP1.71B4	14	114	116	124
	212	14	7,0	13	GMP1.71A2	14	114	116	124
	344	9	10,0	8	GMP1.71A2	14	114	116	124
0,55	9,6	305	0,9	72	GMP3.90L8	50	114	116	124
	11,1	268	1,2	62	GMP3.90L8	50	114	116	124
	14,4	234	1,6	48	GMP3.90L8	50	114	116	124
	17,3	201	2,1	40	GMP3.90L8	50	114	116	124
	17,6	181	0,8	51	GMP2.80B6	24,5	114	116	124
	19,2	190	2,5	36	GMP3.90L8	50	114	116	124
	23	150	1,2	40	GMP2.80B6	24,5	114	116	124
	23	134	1,0	62	GMP2.80A4	23	114	116	124
	26	138	1,4	34	GMP2.80B6	24,5	114	116	124
	28	122	1,2	51	GMP2.80A4	23	114	116	124
29	138	2,8	24	GMP3.90L8	50	114	116	124	



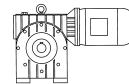
Moč Power Leistung Snaga	Imenski vrtljaji Rated speed Abtriebsdrehzahl Nazivni obrtaji	Vrtljni moment Rated torque Abtriebsdrehmoment Obrtni momenat	Faktor obrat Operating coeff. Betriebsfaktor Faktor rada	Prestava Gear ratio Übersetzung Prenos	TIP TYPE TYP TIP	Masa Weight Masse Masa	Merni načrt stran Dim. page Abmessungen Seite Merni nacrt strana		
P (kW)	n_2 (min ⁻¹)	Mt ₂ (Nm)	f _b	i		kg	B3	B5	N.
	35	100	1,7	40	GMP2.80A4	23	114	116	124
	38	109	3,8	18	GMP3.90L8	50	114	116	124
	41	91	2,1	34	GMP2.80A4	23	114	116	124
	43	98	3,0	16	GMP3.90L8	50	114	116	124
	53	79	2,1	17	GMP2.80B6	24,5	114	116	124
	55	72	1,9	25,5	GMP2.80A4	23	114	116	124
	58	61	1,0	48	GMP0.71B2	10	110	111	122
	58	77	5,0	12	GMP3.90L8	50	114	116	124
	69	53	1,5	40	GMP0.71B2	10	110	111	122
	71	54	1,7	39	GMP1.71B2	14	114	116	124
	77	58	6,1	9	GMP3.90L8	50	114	116	124
	80	55	2,7	11,3	GMP2.80B6	24,5	114	116	124
	83	51	3,3	17	GMP2.80A4	23	114	116	124
	102	37	2,2	27	GMP0.71B2	10	110	111	122
	106	38	3,1	26	GMP1.71B2	14	114	116	124
	113	39	3,3	8	GMP2.80B6	24,5	114	116	124
	124	35	4,2	11,3	GMP2.80A4	23	114	116	124
	138	30	2,6	20	GMP0.71B2	10	110	111	122
	142	30	2,6	19,5	GMP1.71B2	14	114	116	124
	176	26	5,0	8	GMP2.80A4	23	114	116	124
	204	21	3,8	13,5	GMP0.71B2	10	110	111	122
	212	21	4,8	13	GMP1.71B2	14	114	116	124
	345	13	6,8	8	GMP1.71B2	14	114	116	124
0,75	8,6	462	0,9	80	GMP4.100LA8	74	114	116	124
	9,6	424	1,2	72	GMP4.100LA8	74	114	116	124
	11,5	379	1,5	60	GMP4.100LA8	74	114	116	124
	12,6	321	0,9	72	GMP3.90S6	47	114	116	124
	13,8	332	1,9	50	GMP4.100LA8	74	114	116	124
	14,7	287	1,1	62	GMP3.90S6	47	114	116	124
	15,3	314	2,3	45	GMP4.100LA8	74	114	116	124
	17,3	288	2,7	40	GMP4.100LA8	74	114	116	124
	19,0	246	1,5	48	GMP3.90S6	47	114	116	124
	19,2	263	3,2	36	GMP4.100LA8	74	114	116	124
	23	215	2,0	40	GMP3.90S6	47	114	116	124
	23	229	4,4	30	GMP4.100LA8	74	114	116	124
	25	199	2,4	36	GMP3.90S6	47	114	116	124
	31	181	3,9	22,5	GMP4.100LA8	74	114	116	124
	35	176	1,0	40	GMP2.80B4	24,5	114	116	124
	38	145	2,6	24	GMP3.90S6	47	114	116	124
	38	149	5,0	18	GMP4.100LA8	74	114	116	124
	41	149	1,3	34	GMP2.80B4	24,5	114	116	124
	46	128	6,7	15	GMP4.100LA8	74	114	116	124
	51	113	3,7	18	GMP3.90S6	47	114	116	124
	55	112	1,3	25,5	GMP2.80B4	24,5	114	116	124
	57	103	2,9	16	GMP3.90S6	47	114	116	124
	58	105	6,3	12	GMP4.100LA8	74	114	116	124
	69	88	8,5	10	GMP4.100LA8	74	114	116	124
	76	79	4,8	12	GMP3.90S6	47	114	116	124
	77	79	9,4	9	GMP4.100LA8	74	114	116	124
	83	75	2,3	17	GMP2.80B4	24,5	114	116	124



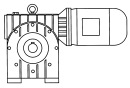
Moč Power Leistung Snaga	Imenski vrtljaji Rated speed Abtriebsdrehzahl Nazivni obrtaji	Vrtljni moment Rated torque Abtriebsdrehmoment Obrtni momenat	Faktor obrat Operating coeff. Betriebsfaktor Faktor rada	Prestava Gear ratio Übersetzung Prenos	TIP TYPE TYP TIP	Masa Weight Masse Masa	Merni načrt stran Dim. page Abmessungen Seite Merni nacrt strana		
P (kW)	n_2 (min ⁻¹)	Mt ₂ (Nm)	f _b	i		kg	B3	B5	N.
	101	60	5,8	9	GMP3.90S6	47	114	116	124
	110	53	2,7	25,5	GMP2.80A2	23	114	116	124
	124	50	3,0	11,3	GMP2.80B4	24,5	114	116	124
	165	37	4,7	17	GMP2.80A2	23	114	116	124
	176	35	3,7	8	GMP2.80B4	24,5	114	116	124
	248	25	6,0	11,3	GMP2.80A2	23	114	116	124
1,1	11,7	548	1,1	60	GMP4.100LB8	79	114	116	124
	14,0	481	1,3	50	GMP4.100LB8	79	114	116	124
	15,6	454	1,6	45	GMP4.100LB8	79	114	116	124
	17,5	416	1,9	40	GMP4.100LB8	79	114	116	124
	19,2	357	1,1	48	GMP3.90L6	50	114	116	124
	19,4	329	0,9	72	GMP3.90S4	47	114	116	124
	19,4	380	2,2	36	GMP4.100LB8	79	114	116	124
	23	312	1,4	40	GMP3.90L6	50	114	116	124
	23	331	3,0	30	GMP4.100LB8	79	114	116	124
	26	289	1,7	36	GMP3.90L6	50	114	116	124
	31	262	2,7	22,5	GMP4.100LB8	79	114	116	124
	35	214	2,0	40	GMP3.90S4	47	114	116	124
	39	199	2,4	36	GMP3.90S4	47	114	116	124
	39	216	3,5	18	GMP4.100LB8	79	114	116	124
	47	184	4,6	15	GMP4.100LB8	79	114	116	124
	51	164	2,6	18	GMP3.90L6	50	114	116	124
	58	142	2,7	24	GMP3.90S4	47	114	116	124
	58	151	4,4	12	GMP4.100LB8	79	114	116	124
	70	128	5,9	10	GMP4.100LB8	79	114	116	124
	78	111	3,8	18	GMP3.90S4	47	114	116	124
	78	115	6,5	9	GMP4.100LB8	79	114	116	124
	83	98	1,9	34	GMP2.80B2	24,5	114	116	124
	88	101	3,0	16	GMP3.90S4	47	114	116	124
	102	87	4,0	9	GMP3.90L6	50	114	116	124
	111	77	1,8	25,5	GMP2.80B2	24,5	114	116	124
	117	77	5,0	12	GMP3.90S4	47	114	116	124
	156	59	5,9	9	GMP3.90S4	47	114	116	124
	166	53	3,2	17	GMP2.80B2	24,5	114	116	124
250	37	4,1	11,3	GMP2.80B2	24,5	114	116	124	
353	26	4,9	8	GMP2.80B2	24,5	114	116	124	
1,5	11,7	580	1,0	60	GMP4.112M8	89	114	116	124
	14,0	655	1,0	50	GMP4.112M8	89	114	116	124
	15,3	579	1,0	60	GMP4.100L6	74	114	116	124
	15,6	619	1,2	45	GMP4.112M8	89	114	116	124
	17,5	567	1,4	40	GMP4.112M8	89	114	116	124
	18,4	515	1,2	50	GMP4.100L6	74	114	116	124
	19,4	518	1,6	36	GMP4.112M8	89	114	116	124
	20	478	1,5	45	GMP4.100L6	74	114	116	124
	23	438	1,8	40	GMP4.100L6	74	114	116	124
	23	451	2,2	30	GMP4.112M8	89	114	116	124
	26	400	2,1	36	GMP4.100L6	74	114	116	124
	29	338	1,1	48	GMP3.90L4	50	114	116	124
	31	348	2,9	30	GMP4.100L6	74	114	116	124
	35	290	1,5	40	GMP3.90L4	50	114	116	124



Moč Power Leistung Snaga	Imenski vrtljaji Rated speed Abtriebsdrehzahl Nazivni obrtaji	Vrtljni moment Rated torque Abtriebsdrehmoment Obrtni momenat	Faktor obrat Operating coeff. Betriebsfaktor Faktor rada	Prestava Gear ratio Übersetzung Prenos	TIP TYPE TYP TIP	Masa Weight Masse Masa	Merni načrt stran Dim. page Abmessungen Seite Merni nacrt strana		
P (kW)	n_2 (min ⁻¹)	Mt ₂ (Nm)	f _b	i		kg	B3	B5	N.
	39	294	2,6	18	GMP4.112M8	89	114	116	124
	39	269	1,8	36	GMP3.90L4	50	114	116	124
	41	276	2,5	22,5	GMP4.100L6	74	114	116	124
	47	251	3,4	15	GMP4.112M8	89	114	116	124
	51	227	3,3	18	GMP4.100L6	74	114	116	124
	58	206	3,2	12	GMP4.112M8	89	114	116	124
	59	192	2,0	24	GMP3.90L4	50	114	116	124
	61	194	4,4	15	GMP4.100L6	74	114	116	124
	70	174	4,3	10	GMP4.112M8	89	114	116	124
	77	159	4,2	12	GMP4.100L6	74	114	116	124
	78	157	4,8	9	GMP4.112M8	89	114	116	124
	78	150	2,8	18	GMP3.90L4	50	114	116	124
	88	137	2,2	16	GMP3.90L4	50	114	116	124
	92	132	5,7	10	GMP4.100L6	74	114	116	124
	102	119	6,3	9	GMP4.100L6	74	114	116	124
	118	104	3,7	12	GMP3.90L4	50	114	116	124
	157	80	4,4	9	GMP3.90L4	50	114	116	124
	177	73	4,1	16	GMP3.90S2	47	114	116	124
	236	54	7,1	12	GMP3.90S2	47	114	116	124
	13,1	997	1,0	54	GMP5.132S8	142	114	116	124
2,2	19,6	743	1,7	36	GMP5.132S8	142	114	116	124
	21	690	1,0	45	GMP4.112M6	89	114	116	124
	24	601	1,0	60	GMP4.100LA4	74	114	116	124
	26	578	1,5	36	GMP4.112M6	89	114	116	124
	28	524	1,2	50	GMP4.100LA4	74	114	116	124
	31	486	1,5	45	GMP4.100LA4	74	114	116	124
	35	444	1,8	40	GMP4.100LA4	74	114	116	124
	39	406	2,1	36	GMP4.100LA4	74	114	116	124
	42	398	1,8	22,5	GMP4.112M6	89	114	116	124
	47	347	2,9	30	GMP4.100LA4	74	114	116	124
	52	327	2,3	18	GMP4.112M6	89	114	116	124
	59	268	1,4	48	GMP3.90L2	50	114	116	124
	62	280	3,0	15	GMP4.112M6	89	114	116	124
	63	275	2,5	22,5	GMP4.100LA4	74	114	116	124
	78	225	3,3	18	GMP4.100LA4	74	114	116	124
	94	190	4,5	15	GMP4.100LA4	74	114	116	124
	104	172	4,4	9	GMP4.112M6	89	114	116	124
	118	154	4,3	12	GMP4.100LA4	74	114	116	124
	118	149	2,5	24	GMP3.90L2	50	114	116	124
	141	130	5,8	10	GMP4.100LA4	74	114	116	124
	157	117	6,4	9	GMP4.100LA4	74	114	116	124
	158	115	3,7	18	GMP3.90L2	50	114	116	124
	178	107	2,8	16	GMP3.90L2	50	114	116	124
	237	78	4,9	12	GMP3.90L2	50	114	116	124
	17,5	1049	1,0	54	GMP5.132S6	142	114	116	124
3	19,7	1007	1,3	36	GMP5.132M8	150	114	116	124
	26	779	1,7	36	GMP5.132S6	142	114	116	124
	26	812	2,0	27	GMP5.132M8	150	114	116	124
	28	720	0,9	50	GMP4.100LB4	79	114	116	124
	31	667	1,1	45	GMP4.100LB4	79	114	116	124



Moč Power Leistung Snaga	Imenski vrtljaji Rated speed Abtriebsdrehzahl Nazivni obrtaji	Vrtljni moment Rated torque Abtriebsdrehmoment Obrtni momenat	Faktor obrat Operating coeff. Betriebsfaktor Faktor rada	Prestava Gear ratio Übersetzung Prenos	TIP TYPE TYP TIP	Masa Weight Masse Masa	Merni načrt stran Dim. page Abmessungen Seite Merni nacrt strana		
P (kW)	n_2 (min ⁻¹)	Mt ₂ (Nm)	f _b	i		kg	B3	B5	N.
	35	610	1,3	40	GMP4.100LB4	79	114	116	124
	35	627	2,6	27	GMP5.132S6	142	114	116	124
	39	557	1,5	36	GMP4.100LB4	79	114	116	124
	39	580	2,1	18	GMP5.132M8	150	114	116	124
	47	477	2,1	30	GMP4.100LB4	79	114	116	124
	53	441	2,7	18	GMP5.132S6	142	114	116	124
	59	407	3,0	12	GMP5.132M8	150	114	116	124
	62	377	1,9	22,5	GMP4.100LB4	79	114	116	124
	70	348	4,2	13,5	GMP5.132S6	142	114	116	124
	78	309	2,4	18	GMP4.100LB4	79	114	116	124
	79	309	3,9	12	GMP5.132S6	142	114	116	124
	93	261	3,3	15	GMP4.100LB4	79	114	116	124
	117	211	3,1	12	GMP4.100LB4	79	114	116	124
	128	193	3,6	22,5	GMP4.100L2	74	114	116	124
	140	178	4,2	10	GMP4.100LB4	79	114	116	124
	156	161	4,7	9	GMP4.100LB4	79	114	116	124
	159	157	4,8	18	GMP4.100L2	74	114	116	124
	191	132	6,4	15	GMP4.100L2	74	114	116	124
	239	106	6,2	12	GMP4.100L2	74	114	116	124
	287	88	8,5	10	GMP4.100L2	74	114	116	124
	13,8	1838	1,4	52	GMP6.160MA8	420	114	116	124
4	18,3	1488	2,4	39	GMP6.160MA8	420	114	116	124
	19,9	1333	1,0	36	GMP5.132MB8	159	114	116	124
	26	1039	1,3	36	GMP5.132MA6	148	114	116	124
	28	1079	4,0	26	GMP6.160MA8	420	114	116	124
	35	837	2,0	27	GMP5.132MA6	148	114	116	124
	36	797	1,0	40	GMP4.112M4	89	114	116	124
	37	842	3,3	19,5	GMP6.160MA8	420	114	116	124
	40	727	1,2	36	GMP4.112M4	89	114	116	124
	40	767	1,6	18	GMP5.132MB8	159	114	116	124
	48	623	1,6	30	GMP4.112M4	89	114	116	124
	53	588	2,0	18	GMP5.132MA6	148	114	116	124
	55	591	6,3	13	GMP6.160MA8	420	114	116	124
	60	539	2,2	12	GMP5.132MB8	159	114	116	124
	64	492	1,4	22,5	GMP4.112M4	89	114	116	124
	70	464	3,1	13,5	GMP5.132MA6	148	114	116	124
	79	413	2,9	12	GMP5.132MA6	148	114	116	124
	79	404	1,9	18	GMP4.112M4	89	114	116	124
	95	341	2,5	15	GMP4.112M4	89	114	116	124
	119	276	2,4	12	GMP4.112M4	89	114	116	124
	128	258	2,7	22,5	GMP4.112M2	89	114	116	124
	143	233	3,2	10	GMP4.112M4	89	114	116	124
	159	210	3,6	9	GMP4.112M4	89	114	116	124
	191	176	4,8	15	GMP4.112M2	89	114	116	124
	239	141	4,7	12	GMP4.112M2	89	114	116	124
	287	117	6,4	10	GMP4.112M2	89	114	116	124
	13,8	2509	1,0	52	GMP6.160MB8	433	114	116	124
5,5	18,5	2031	1,8	39	GMP6.160MB8	433	114	116	124
	27	1406	0,9	36	GMP5.132MB6	159	114	116	124
	28	1474	2,9	26	GMP6.160MB8	433	114	116	124



Moč Power Leistung Snaga	Imenski vrtljaji Rated speed Abtriebsdrehzahl Nazivni obrtaji	Vrtljni moment Rated torque Abtriebsdrehmoment Obrtni momenat	Faktor obrat Operating coeff. Betriebsfaktor Faktor rada	Prestava Gear ratio Übersetzung Prenos	TIP TYPE TYP TIP	Masa Weight Masse Masa	Merni načrt stran Dim. page Abmessungen Seite Merni nacrt strana		
P (kW)	n_2 (min ⁻¹)	Mt ₂ (Nm)	f _b	i		kg	B3	B5	N.
	36	1132	1,5	27	GMP5.132MB6	159	114	116	124
	37	1150	2,4	19,5	GMP6.160MB8	433	114	116	124
	40	1000	1,3	36	GMP5.132S4	148	114	116	124
	54	791	2,1	27	GMP5.132S4	148	114	116	124
	55	807	4,6	13	GMP6.160MB8	433	114	116	124
	71	628	2,3	13,5	GMP5.132MB6	159	114	116	124
	81	548	2,2	18	GMP5.132S4	148	114	116	124
	107	421	3,4	13,5	GMP5.132S4	148	114	116	124
	121	379	3,2	12	GMP5.132S4	148	114	116	124
	161	281	4,3	18	GMP5.132SA2	145	114	116	124
	215	216	6,7	13,5	GMP5.132SA2	145	114	116	124
	242	192	6,3	12	GMP5.132SA2	145	114	116	124
7,5	18,6	2715	1,0	52	GMP6.160M6	434	114	116	124
	25	2158	1,7	39	GMP6.160M6	434	114	116	124
	27	1877	0,5	54	GMP5.132M4	159	114	116	124
	28	2069	2,1	26	GMP6.160L8	458	114	116	124
	37	1540	2,8	26	GMP6.160M6	434	114	116	124
	40	1363	1,0	36	GMP5.132M4	159	114	116	124
	49	1201	2,3	19,5	GMP6.160M6	434	114	116	124
	54	1078	1,5	27	GMP5.132M4	159	114	116	124
	55	1086	3,5	13	GMP6.160L8	458	114	116	124
	74	831	4,5	13	GMP6.160M6	434	114	116	124
	81	747	1,6	18	GMP5.132M4	159	114	116	124
	107	574	2,5	13,5	GMP5.132M4	159	114	116	124
	121	517	2,3	12	GMP5.132M4	159	114	116	124
	162	381	3,1	18	GMP5.132SB2	152	114	116	124
	216	293	4,9	13,5	GMP5.132SB2	152	114	116	124
243	261	4,6	12	GMP5.132SB2	152	114	116	124	
11	25	3165	1,1	39	GMP6.160L6	459	114	116	124
	28	2848	0,9	52	GMP6.160M4	435	114	116	124
	37	2255	1,6	39	GMP6.160M4	435	114	116	124
	49	1761	1,6	19,5	GMP6.160L6	459	114	116	124
	56	1582	2,7	26	GMP6.160M4	435	114	116	124
	74	1216	2,3	19,5	GMP6.160M4	435	114	116	124
	112	831	4,5	13	GMP6.160M4	435	114	116	124
	150	604	4,6	19,5	GMP6.160MA2	432	114	116	124
225	413	9,1	13	GMP6.160MA2	432	114	116	124	
15	37	3054	1,2	39	GMP6.160L4	460	114	116	124
	56	2143	2,0	26	GMP6.160L4	460	114	116	124
	75	1647	1,7	19,5	GMP6.160L4	460	114	116	124
	112	1125	3,3	13	GMP6.160L4	460	114	116	124
	150	822	3,4	19,5	GMP6.160MB2	455	114	116	124
	225	562	6,7	13	GMP6.160MB2	455	114	116	124
18,5	56	2370	1,1	52	GMP6.160L2	465	114	116	124
	75	1877	1,9	39	GMP6.160L2	465	114	116	124
	113	1317	3,3	26	GMP6.160L2	465	114	116	124
	150	1012	2,8	19,5	GMP6.160L2	465	114	116	124
	225	691	5,4	13	GMP6.160L2	465	114	116	124

Tabela velja tudi za nasadna polžasta gonila / The table is valid also for worm gear unit shaft mounted / Die Tabelle is auch für Aufsteckgetriebe gültig / Tabela važi i za nasadne pužne reduktore /

i zaloga/stock/Lager/zaliha

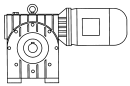
TABELA PRESTAV IN DOPUSTNIH MOMENTOV
GEAR RATIO AND PERMISSIBLE OUTPUT TORQUE TABLE
TABELLE DER ÜBERSETZUNGSVERHÄLTNIS AND ZULÄSSIGER ABTRIEBSMOMENT
TABELA PRENOSNIH ODNOSA I DOZVOLJENIH IZLAZNIH MOMENATA

GP0	i	9	13,5	20	27	40	48	60	80	120						
	Mt _{2dop}	80	80	80	80	80	60	40	25	20						
GP1	i	8	10	13	19,5	26	31	39	52	64	78	112				
	Mt _{2dop}	90	90	100	80	120	95	90	75	60	50	40				
GP2	i	8	11,3	17	25,5	34	40	51	62	68	82	108				
	Mt _{2dop}	130	150	170	140	190	175	150	140	120	110	90				
GP3	i	9	12	16	18	24	36	40	48	62	72	79	101			
	Mt _{2dop}	350	380	300	420	380	480	430	380	320	280	250	200			
GP4	i	9	10	12	15	18	22,5	30	36	40	45	50	60	72	80	94
	Mt _{2dop}	750	750	660	850	750	700	1000	850	780	720	630	580	500	420	350
GP5	i	12	13,5	18	27	36	54									
	Mt _{2dop}	1200	1450	1200	1650	1300	1000									
GP6	i	13	19,5	26	39	52										
	Mt _{2dop}	3750	2800	4300	3600	2600										

i zaloga/stock/Lager/zaliha

TABELA PRESTAV IN DOPUSTNIH MOMENTOV BREZMOTORNIH DVOJNIH POLŽASTIH GONIL
GEAR RATIO AND PERMISSIBLE OUTPUT TORQUE TABLE FOR WORM GEAR UNITS
TABELLE DER ÜBERSETZUNGSVERHÄLTNIS AND ZULÄSSIGER ABTRIEBSMOMENT FÜR DOPPELSCHNECKENGETRIEBE
TABELA PRENOSNIH ODNOSA I DOZVOLJENIH IZLAZNIH MOMENATA BEZMOTORNIH DUPLIH PUŽNIH REDUKTORA

D/GP0- GP1	i	260	390	520	624	780	936	1170	1560	2340	3120	4680	9360				
	Mt _{2dop}	100	80	120	100	100	80	80	120	90	120	90	50				
D/GP1- GP3	i	103	156	208	234	312	351	416	468	624	702	936	1248	1404	1872	2808	
	Mt _{2dop}	500	500	500	500	500	500	500	500	500	500	500	500	500	500	500	
	i	3744	5616														
D/GP2- GP4	Mt _{2dop}	500	500														
	i	113	136	170	204	255	306	340	382	408	459	510	574	612	680	765	
	Mt _{2dop}	1000	1000	1000	1000	1000	1000	1000	1000	1000	1000	1000	1000	1000	1000	1000	
D/GP3- GP5	i	816	918	1020	1147	1224	1530	1836	2040	2295	2448	3060	3672	4080	4896		
	Mt _{2dop}	1000	1000	1000	1000	1000	1000	1000	1000	1000	1000	1000	800	900	800		
	i	144	162	192	216	243	288	324	432	486	576	648	864	972	1296	1728	
D/GP4- GP6	Mt _{2dop}	2000	2000	2000	2000	2000	2000	2000	2000	2000	2000	2000	2000	2000	2000	2000	
	i	1944	2592	3888													
	Mt _{2dop}	2000	2000	2000													
D/GP4- GP6	i	130	156	195	234	260	292	312	351	390	439	468	585	624	702	780	
	Mt _{2dop}	6000	6000	6000	6000	6000	6000	6000	6000	6000	6000	6000	6000	6000	6000	6000	
	i	877	936	1170	1404	1560	1755	1872	2340	2808	3120	3744					
Mt _{2dop}	6000	6000	6000	6000	6000	6000	6000	6000	6000	6000	6000	6000					



MERNI NAČRTI
DIMENSIONED DRAWINGS
MASSBILDER
MERNI NACRTI

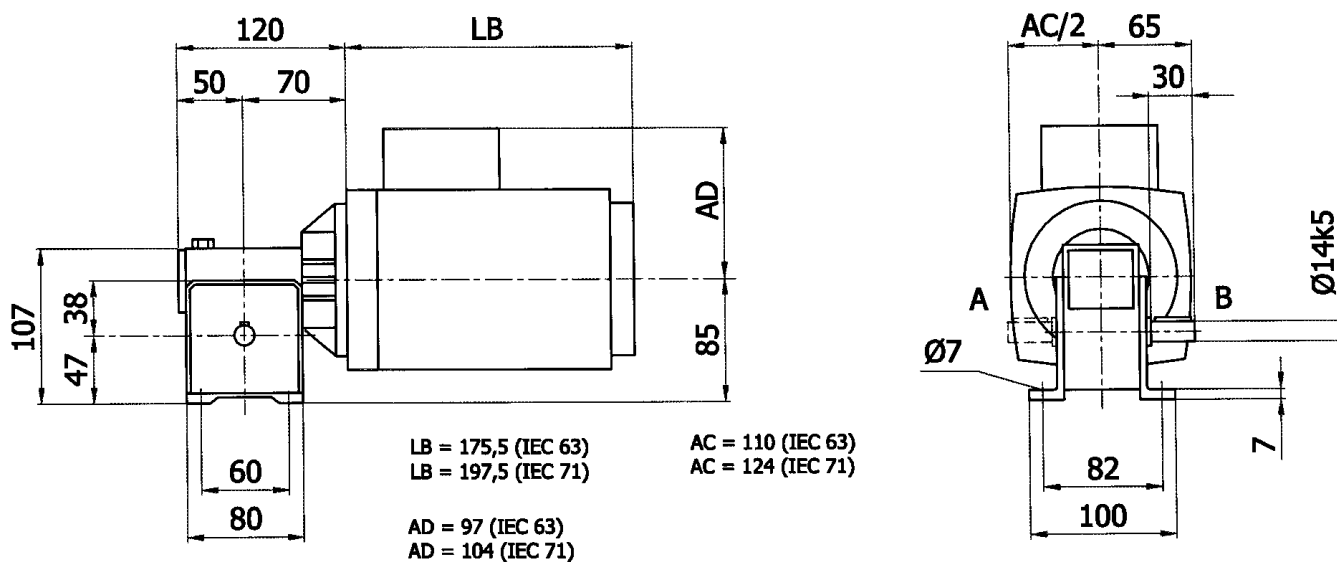
POLŽASTO GONILO GMP0, GP0
WORM GEAR UNIT GMP0, GP0

SCHNECKENGETRIEBE GMP0, GP0
PUŽNI REDUKTOR GMP0, GP0

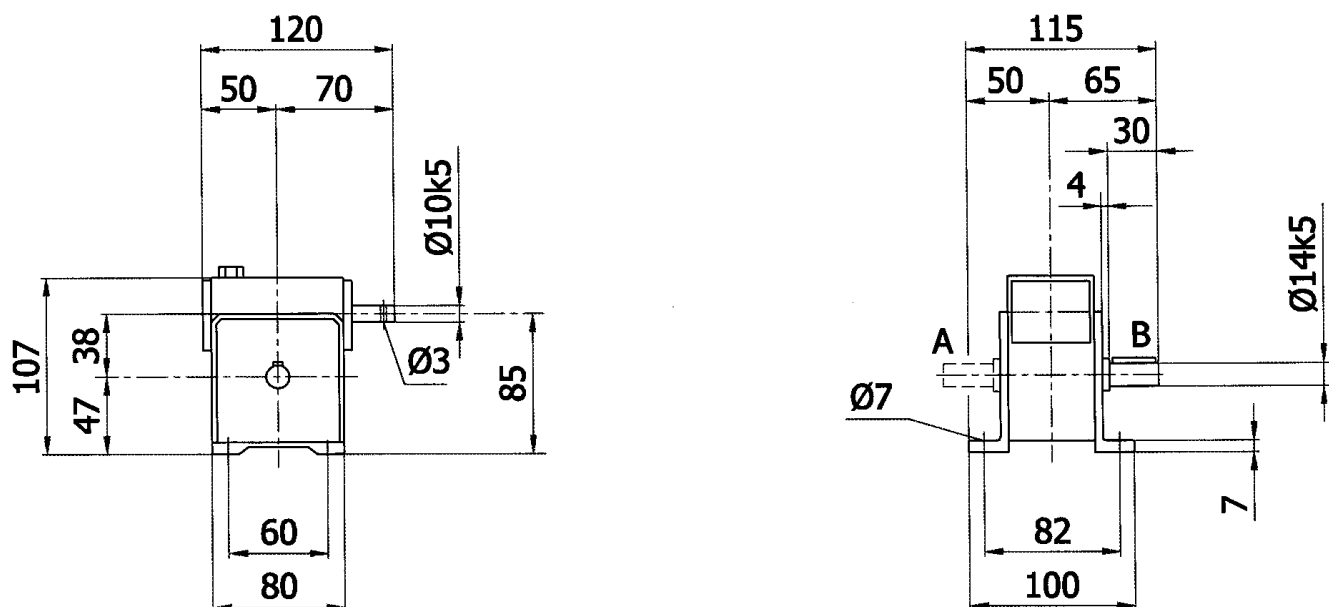
IZVEDBA Z NOGAMI – B3
FOOT MOUNTED – B3

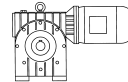
FUSSAUSFÜHRUNG – B3
IZVEDBA SA NOGAMA – B3

GMP0



GP0

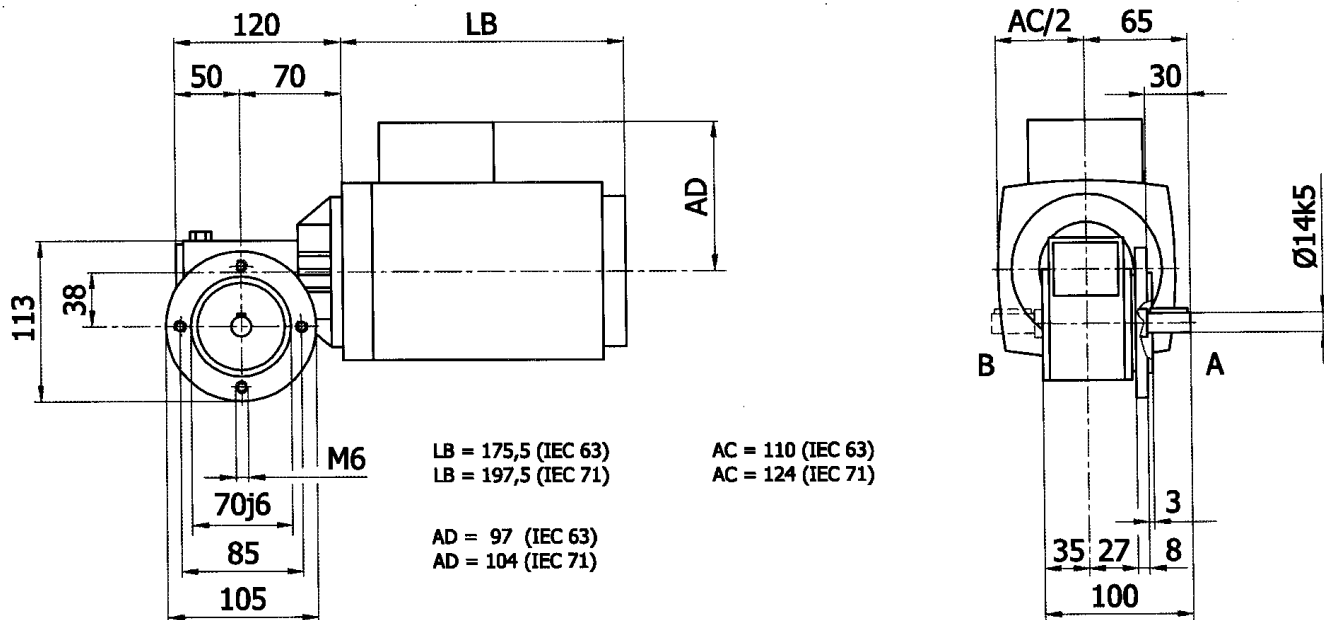




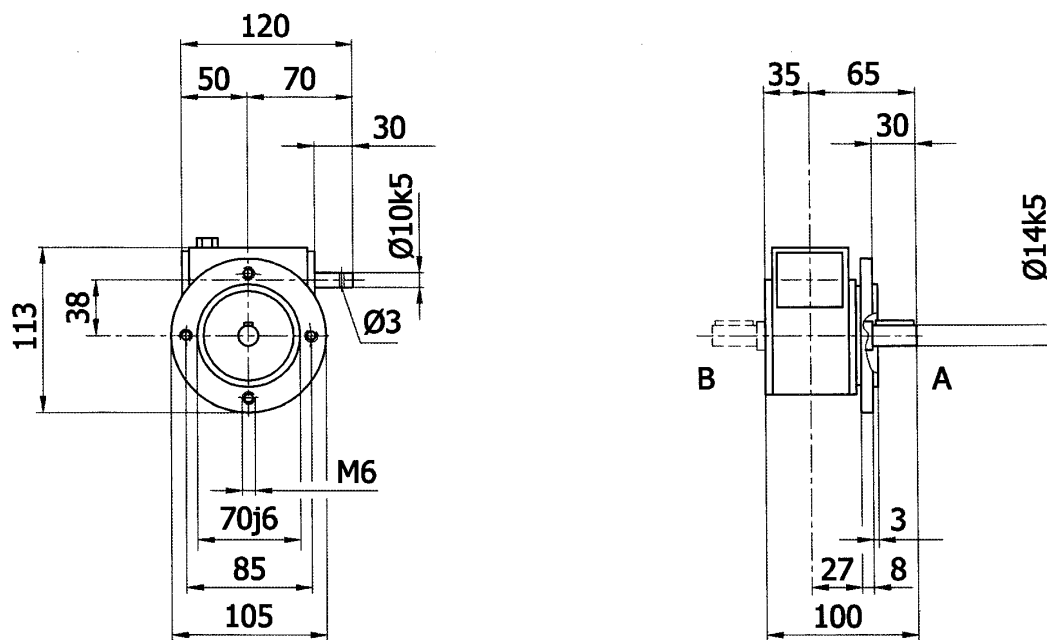
IZVEDBA S PRIROBNICO – B14
 FLANGE MOUNTED – B14

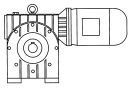
FLANSCHAUSFÜHRUNG – B14
 IZVEDBA SA PRIRUBNICOM – B14

GMP0



GP0

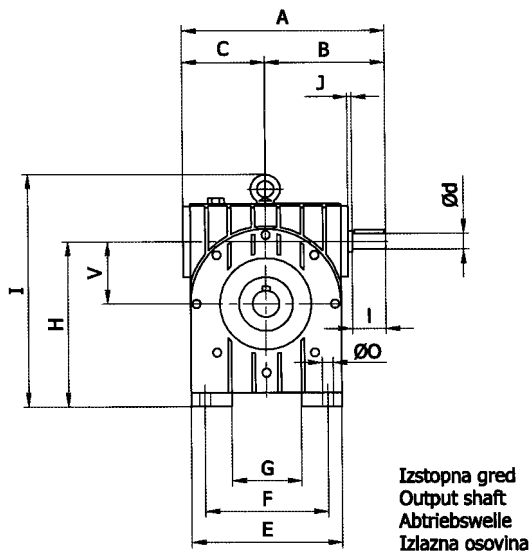




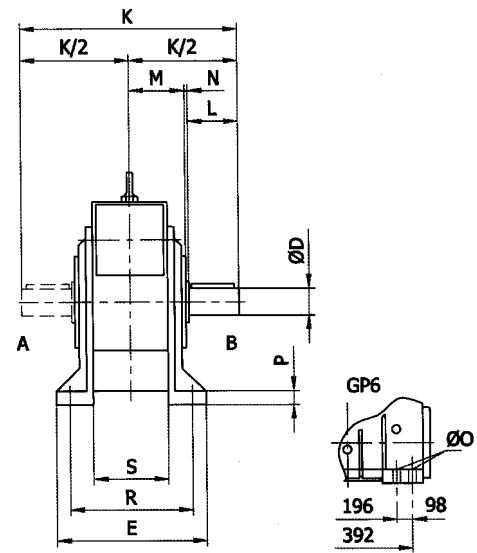
POLŽASTA GONILA Z NOGAMI – B3
WORM GEAR UNITS WITH FOOT – B3

SCHNECKENGETRIEBE – FUSSAUSFÜHRUNG – B3
PUŽNI REDUKTORI SA NOGAMA – B3

ZP



$C = A + B$

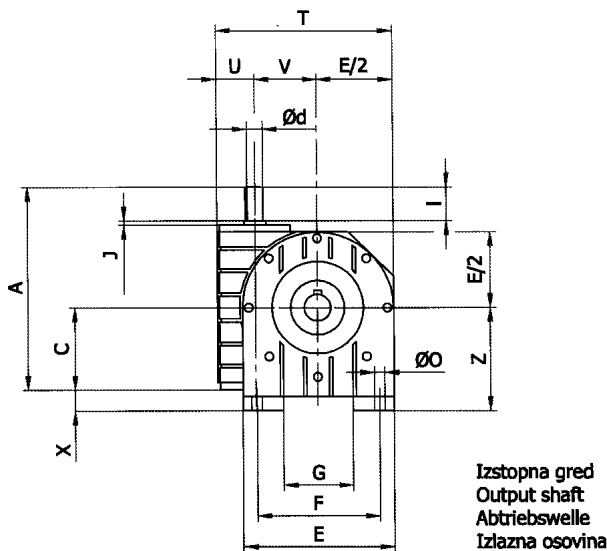


Tip	A	B	C	ØD	E	F	G	H	I	J	K	L	M	N	ØO	P	R	S	V	Ød	I
GP1	169	102	67	19k6	120	95	55	140	185	5	196	40	51	7	11	12	95	60	50	14k6	30
GP2	223	135	88	28k6	160	125	75	180	233	7	260	60	67	3	14	15	125	80	65	19k6	40
GP3	275	161	114	38k6	210	170	94	240	305	7	320	70	85	5	14	20	170	105	90	24k6	40
GP4	362,5	215	147,5	48k6	270	220	125	297	418	7,5	390	90	100	5	18	25	220	135	112	28k6	60
GP5	413	245	168	60m6	300	240	150	324	466	7	490	120	117	8	22	30	245	150	139	38k6	70
GP6	613	365	260	85m6	440	392	140	468	644	7	680	170	165	5	22	42	360	220	198	48k6	110

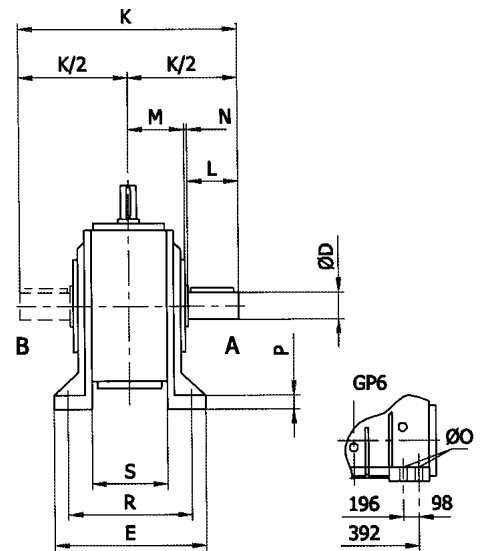
POLŽASTA GONILA Z NOGAMI – B3
WORM GEAR UNITS WITH FOOT – B3

SCHNECKENGETRIEBE – FUSSAUSFÜHRUNG – B3
PUŽNI REDUKTORI SA NOGAMA – B3

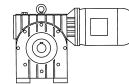
VP



$C = A + B$



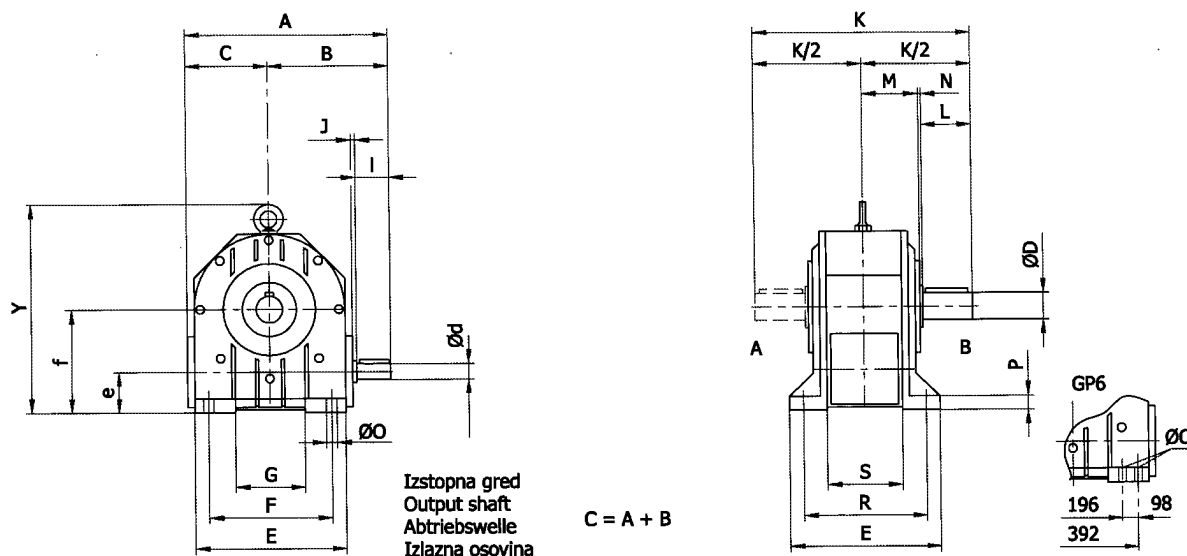
Tip	A	C	ØD	E	F	G	J	K	L	M	N	ØO	P	R	S	T	U	V	Z	X	Ød	I
GP1	169	67	19k6	120	95	55	5	196	40	51	7	11	12	95	60	145	35	50	90	23	14k6	30
GP2	223	88	28k6	160	125	75	7	260	60	67	3	14	15	125	80	188	43	65	115	27	19k6	40
GP3	275	114	38k6	210	170	94	7	320	70	85	5	14	20	170	105	250	55	90	150	36	24k6	40
GP4	362,5	147,5	48k6	270	220	125	7,5	390	90	100	5	18	25	220	135	315	68	112	185	37,5	28k6	60
GP5	413	168	60m6	300	240	150	7	490	120	117	8	22	30	245	150	369	80	139	185	17	38k6	70
GP6	613	260	85m6	440	392	140	7	680	170	165	5	22	42	360	220	523	105	198	270	22	48k6	110



POLŽASTA GONILA Z NOGAMI – B3
WORM GEAR UNITS WITH FOOT – B3

SCHNECKENGETRIEBE – FUSSAUSFÜHRUNG – B3
PUŽNI REDUKTORI SA NOGAMA – B3

SP

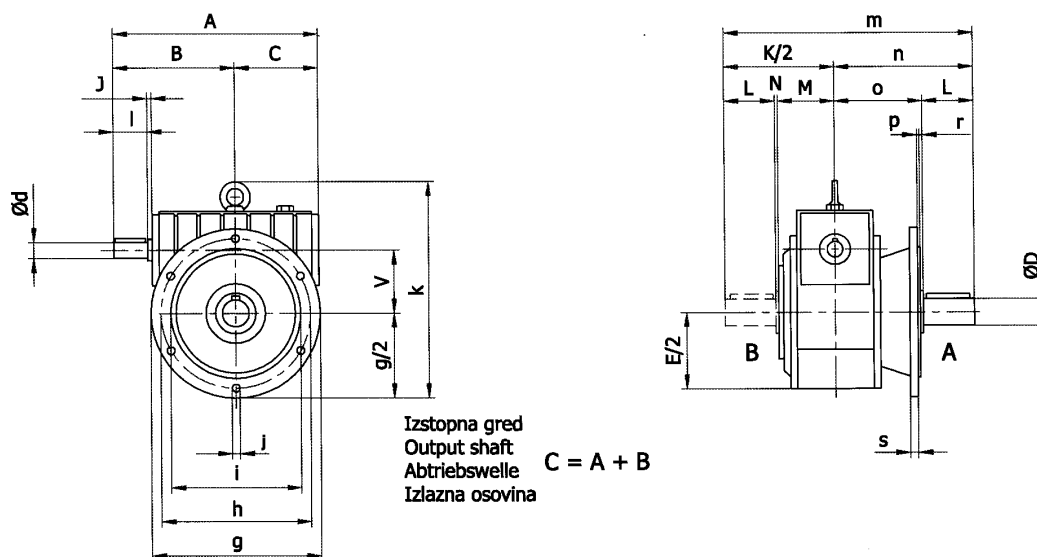


Tip	A	B	C	ØD	E	F	G	J	K	L	M	N	ØO	P	R	S	Y	Ød	e	f	I
GP1	169	102	67	19k6	120	95	55	5	196	40	51	7	11	12	95	60	155	14k6	40	90	30
GP2	223	135	88	28k6	160	125	75	7	260	60	67	3	14	15	125	80	200	19k6	50	115	40
GP3	275	161	114	38k6	210	170	94	7	320	70	85	5	14	20	170	105	260	24k6	60	150	40
GP4	362,5	215	147,5	48k6	270	220	125	7,5	390	90	100	5	18	25	220	135	373	28k6	73	185	60
GP5	413	245	168	60m6	300	240	150	7	490	120	117	8	22	30	245	150	447	38k6	96	235	70
GP6	613	365	260	85m6	440	392	140	7	680	170	165	5	22	42	360	220	671	48k6	182	380	110

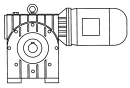
POLŽASTA GONILA S PRIROBNICO – B5
WORM GEAR UNITS WITH FLANGE – B5

SCHNECKENGETRIEBE – FLANSCHAUSFÜHRUNG – B5
PUŽNI REDUKTORI SA PRIRUBNICOM – B5

B5



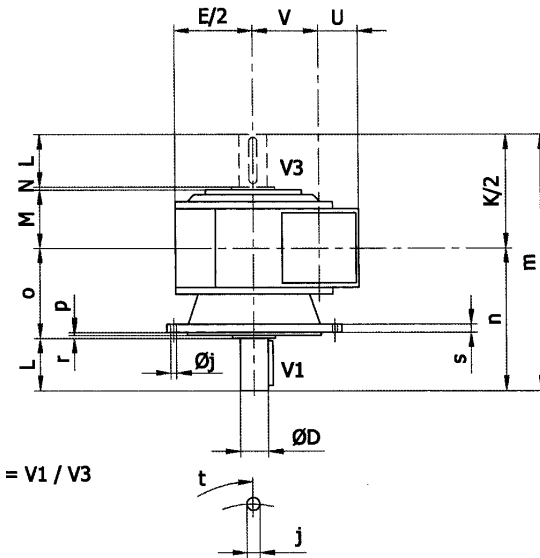
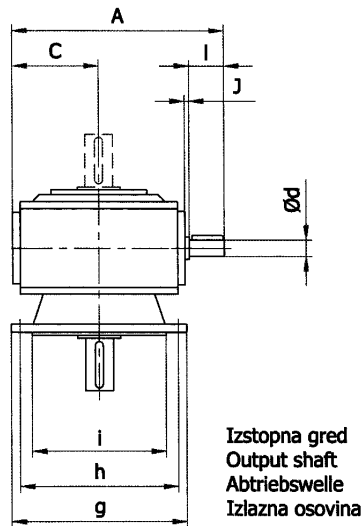
Tip	A	B	C	ØD	E	J	K	L	M	N	V	Ød	Øg	Øh	Øi	Øj	k	l	m	n	o	p	r	s
GP1	169	102	67	19k6	120	5	196	40	51	7	50	14k6	160	130	110j6	11	175	30	210	112	72	3	2	8
GP2	223	135	88	28k6	160	7	260	60	67	3	65	19k6	200	165	130j6	12	218	40	285	155	95	4	4	9
GP3	275	161	114	38k6	210	7	320	70	85	5	90	24k6	250	215	180j6	14	280	40	355	195	125	4	6	12
GP4	362,5	215	147,5	48k6	270	7,5	390	90	100	5	112	28k6	300	265	230j6	14	383	60	440	245	155	5	5	14
GP5	413	245	168	60m6	300	7	490	120	117	8	139	38k6	350	300	250j6	22	456	70	540	295	175	5	3	18
GP6	613	365	260	85m6	440	7	680	170	165	5	198	48k6	550	500	450h6	22	649	110	745	405	235	10	5	27



POLŽASTA GONILA S PRIROBNICO – B5
WORM GEAR UNITS WITH FLANGE – B5

SCHNECKENGETRIEBE – FLANSCHAUSFÜHRUNG – B5
PUŽNI REDUKTORI SA PRIRUBNICOM – B5

V1 , V3, V1/V3



Izstopna gred
Output shaft
Abtriebswelle
Izlazna osovin

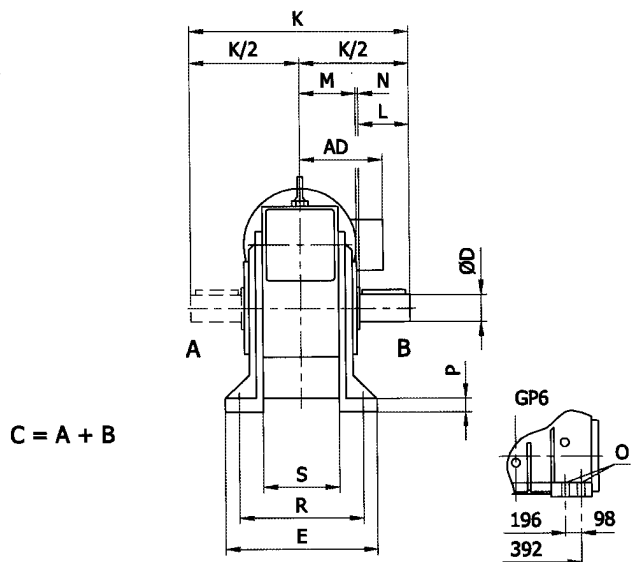
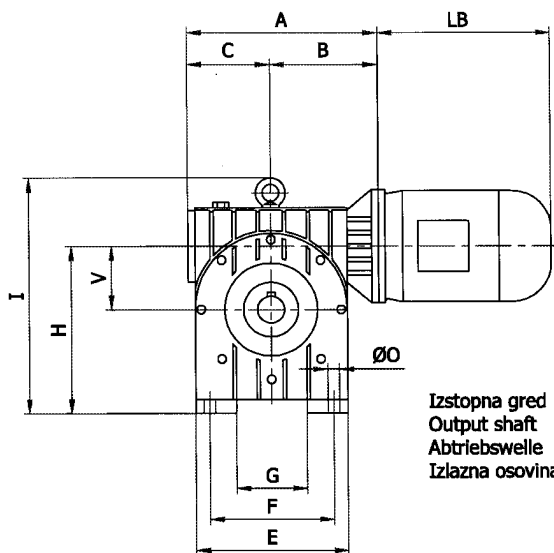
$V1 + V3 = V1 / V3$

Tip	A	C	ØD	E	J	K	L	M	N	U	V	Ød	Øg	Øh	Øi	Øj	l	m	n	o	p	r	s	t
GP1	169	67	19k6	120	5	196	40	51	7	35	50	14k6	160	130	110j6	11	30	210	112	72	3	2	8	6/60°
GP2	223	88	28k6	160	7	260	60	67	3	43	65	19k6	200	165	130j6	12	40	285	155	95	4	4	9	6/60°
GP3	275	114	38k6	210	7	320	70	85	5	55	90	24k6	250	215	180j6	14	40	355	195	125	4	6	12	6/60°
GP4	362,5	147,5	48k6	270	7,5	390	90	100	5	68	112	28k6	300	265	230j6	14	60	440	245	155	5	5	14	6/60°
GP5	413	168	60m6	300	7	490	120	117	8	80	139	38k6	350	300	250j6	22	70	540	295	175	5	3	18	6/60°
GP6	613	260	85m6	440	7	680	170	165	5	105	198	48k6	550	500	450h6	22	110	745	405	235	10	5	27	8/45°

MOTORNA POLŽASTA GONILA Z NOGAMI – B3
WORM GEARED MOTORS WITH FOOT – B3

SCHNECKENGETRIEBEMOTOREN – FUSSAUSFÜHRUNG – B3
MOTORNI PUŽNI REDUKTORI SA NOGAMA – B3

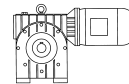
ZP



Izstopna gred
Output shaft
Abtriebswelle
Izlazna osovin

$C = A + B$

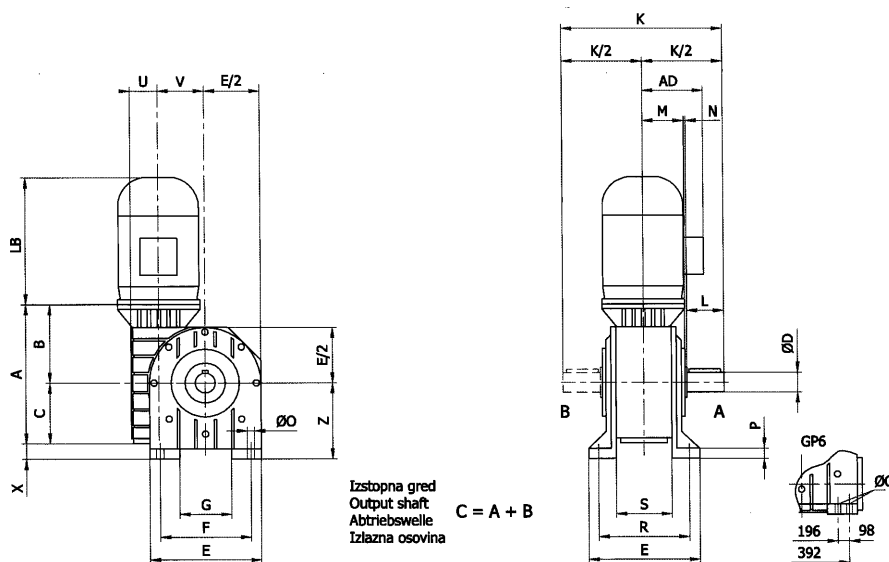
Tip	A	B	C	ØD	E	F	G	H	I	K	L	M	N	ØO	P	R	S	V	AD	LB
GMP1	158	91	67	19k6	120	95	55	140	185	196	40	51	7	11	12	95	60	50	121	208
GMP2	205	117	88	28k6	160	125	75	180	233	260	60	67	3	14	15	125	80	65	130	234
GMP3	266	152	114	38k6	210	170	94	240	305	320	70	85	5	14	20	170	105	90	138	274
GMP4	338	190,5	147,5	48k6	270	220	125	297	418	390	90	100	5	18	25	220	135	112	162	320
GMP5	383	215	168	60m6	300	240	150	324	466	490	120	117	8	22	30	245	150	139	207	412,5
GMP6	558	310	260	85m6	440	392	140	468	644	680	170	165	5	22	42	360	220	198	233	520



MOTORNA POLŽASTA GONILA Z NOGAMI – B3
WORM GEARED MOTORS WITH FOOT – B3

SCHNECKENGETRIEBEMOTOREN – FUSSAUSFÜHRUNG – B3
MOTORNI PUŽNI REDUKTORI SA NOGAMA – B3

VP

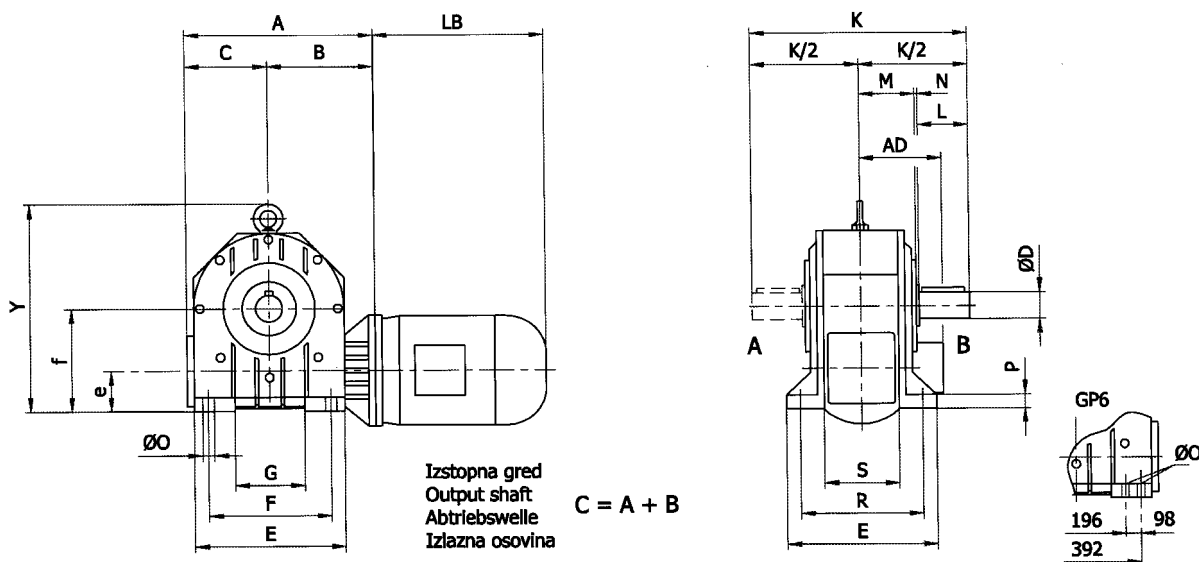


Tip	A	B	C	∅D	E	F	G	K	L	M	N	∅O	P	R	S	U	V	Z	X	AD	LB
GMP1	158	91	67	19k6	120	95	55	196	40	51	7	11	12	95	60	35	50	90	23	121	208
GMP2	205	117	88	28k6	160	125	75	260	60	67	3	14	15	125	80	43	65	115	27	130	234
GMP3	266	152	114	38k6	210	170	94	320	70	85	5	14	20	170	105	55	90	150	36	138	274
GMP4	338	190,5	147,5	48k6	270	220	125	390	90	100	5	18	25	220	135	68	112	185	37,5	162	320
GMP5	383	215	168	60m6	300	240	150	490	120	117	8	22	30	245	150	80	139	185	17	207	412,5
GMP6	558	310	260	85m6	440	392	140	680	170	165	5	22	42	360	220	105	198	270	22	233	520

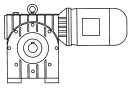
MOTORNA POLŽASTA GONILA Z NOGAMI – B3
WORM GEARED MOTORS WITH FOOT – B3

SCHNECKENGETRIEBEMOTOREN – FUSSAUSFÜHRUNG – B3
MOTORNI PUŽNI REDUKTORI SA NOGAMA – B3

SP



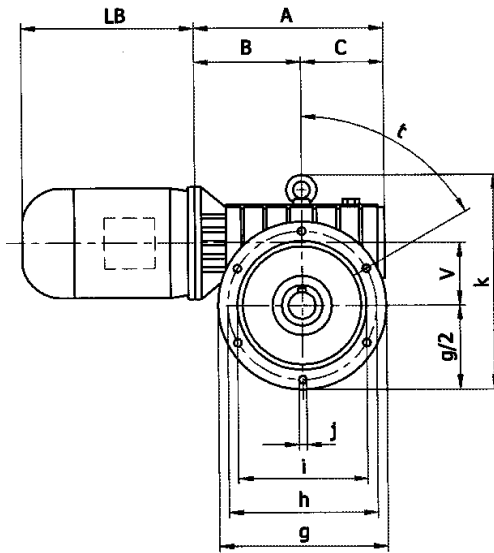
Tip	A	B	C	∅D	E	F	G	K	L	M	N	∅O	P	R	S	Y	AD	LB	e	f
GMP1	158	91	67	19k6	120	95	55	196	40	51	7	11	12	95	60	155	121	208	40	90
GMP2	205	117	88	28k6	160	125	75	260	60	67	3	14	15	125	80	200	130	234	50	115
GMP3	266	152	114	38k6	210	170	94	320	70	85	5	14	20	170	105	260	138	274	60	150
GMP4	338	190,5	147,5	48k6	270	220	125	390	90	100	5	18	25	220	135	373	162	320	73	185
GMP5	383	215	168	60m6	300	240	150	490	120	117	8	22	30	245	150	447	207	412,5	96	235
GMP6	558	310	260	85m6	440	392	140	680	170	165	5	22	42	360	220	671	233	520	182	380



MOTORNA POLŽASTA GONILA S PRIROBNICO – B5
WORM GEARED MOTORS WITH FLANGE – B5

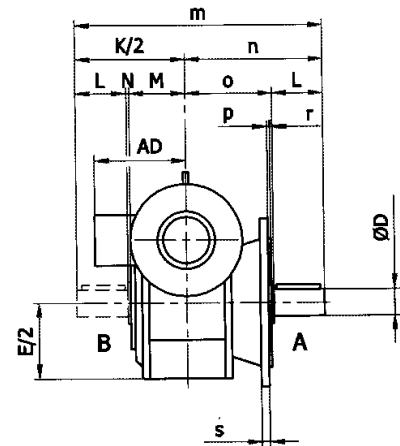
SCHNECKENGETRIEBEMOTOREN – FLANSCHAUSFÜHRUNG – B5
MOTORNI PUŽNI REDUKTORI SA PRIRUBNICOM – B5

B5



Izstopna gred
Output shaft
Abtriebswelle
Izlazna osovlina

$$C = A + B$$

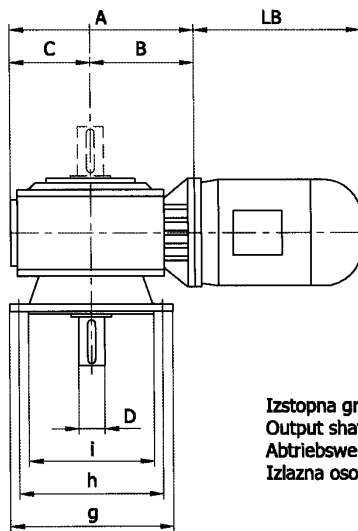


Tip	A	B	C	ØD	E	K	L	M	N	V	AD	LB	d	Øg	Øh	Øi	Øj	k	m	n	o	p	r	s	t
GMP1	158	91	67	19k6	120	196	40	51	7	50	121	208	52,5	160	130	110j6	11	175	210	112	72	3	2	8	6/60°
GMP2	205	117	88	28k6	160	260	60	67	3	65	130	234	60	200	165	130j6	12	218	285	155	95	4	4	9	6/60°
GMP3	266	152	114	38k6	210	320	70	85	5	90	138	274	100	250	215	180j6	14	280	355	195	125	4	6	12	6/60°
GMP4	338	190,5	147,5	48k6	270	390	90	100	5	112	162	320	125	300	265	230j6	14	383	440	245	155	5	5	14	6/60°
GMP5	383	215	168	60m6	300	490	120	117	8	139	207	412,5	150	350	300	250h6	22	456	540	295	175	5	3	18	6/60°
GMP6	558	310	260	85m6	440	680	170	165	5	198	233	520	175	550	500	450h6	22	649	745	405	235	10	5	27	8/45°

MOTORNA POLŽASTA GONILA S PRIROBNICO – B5
WORM GEARED MOTORS WITH FLANGE – B5

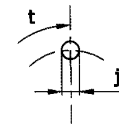
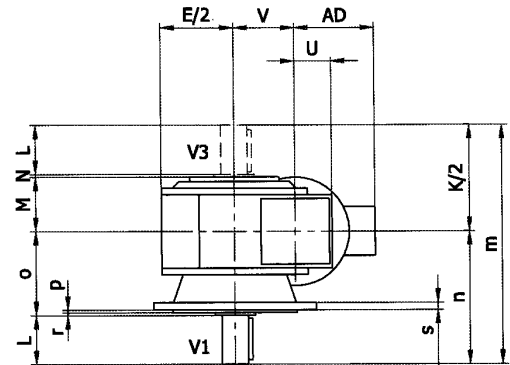
SCHNECKENGETRIEBEMOTOREN – FLANSCHAUSFÜHRUNG – B5
PUŽNI REDUKTORI SA PRIRUBNICOM – B5

V1 , V3, V1/V3

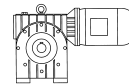


Izstopna gred
Output shaft
Abtriebswelle
Izlazna osovlina

$$V1 + V3 = V1 / V3$$



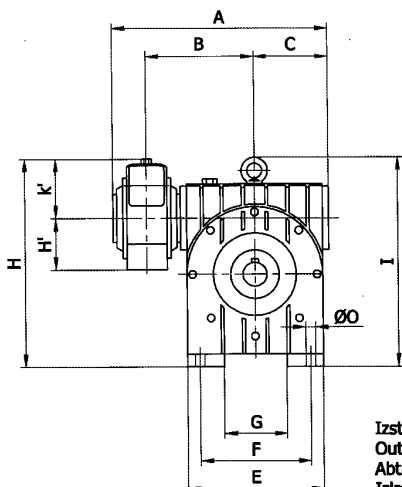
Tip	A	B	C	ØD	E	K	L	M	N	U	V	LB	AD	Øg	Øh	Øi	Øj	m	n	o	p	r	s	t
GMP1	158	91	67	19k6	120	196	40	51	7	35	50	208	121	160	130	110j6	11	210	112	72	3	2	8	6/60°
GMP2	205	117	88	28k6	160	260	60	67	3	43	65	234	130	200	165	130j6	12	285	155	95	4	4	9	6/60°
GMP3	266	152	114	38k6	210	320	70	85	5	55	90	274	138	250	215	180j6	14	255	195	125	4	6	12	6/60°
GMP4	338	190,5	147,5	48k6	270	390	90	100	5	68	112	320	162	300	265	230j6	14	440	245	155	5	5	14	6/60°
GMP5	383	215	168	60m6	300	490	120	117	8	80	139	412,5	207	350	300	250h6	22	540	295	175	5	3	18	6/60°
GMP6	558	310	260	85m6	440	680	170	165	5	105	198	520	233	550	500	450h6	22	745	405	235	10	5	27	8/45°



DVOJNA POLŽASTA GONILA Z NOGAMI – B3
DOUBLE WORM GEAR UNITS WITH FOOT – B3

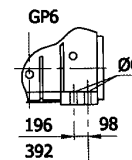
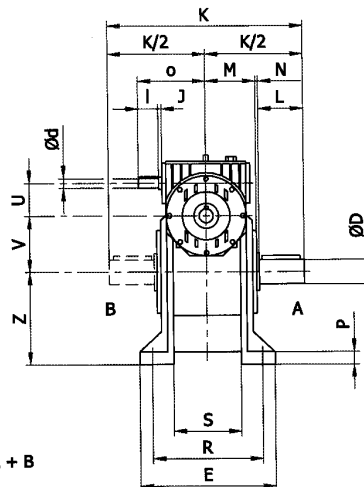
DOPPELSCHNECKENGETRIEBE MIT FUSS – B3
DUPLI PUŽNI REDUKTORI SA NOGAMA – B3

ZP



Izstopna gred
Output shaft
Abtriebswelle
Izlazna osočina

$C = A + B$

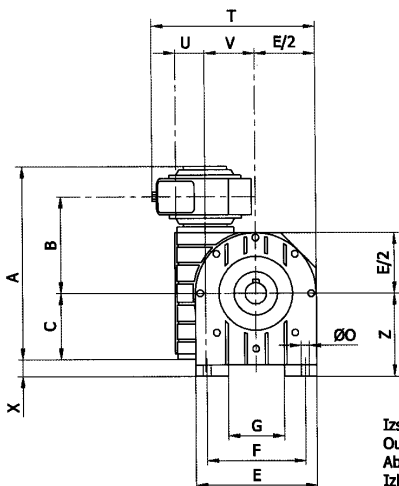


Tip	A	B	C	ØD	E	F	G	H	H'	I	J	K	L	M	N	ØO	P	R	S	U	V	Z	Ød	k'	l	o
D/GP0 - GP1	227	125	67	19k6	120	95	55	200	40	185	-	196	40	50	7	11	12	95	60	38	50	90	10k5	60	20	70
D/GP1 - GP3	318	153	114	38k6	210	170	94	335	60	305	5	320	70	67	5	14	20	170	105	50	90	150	14k6	95	30	102
D/GP2 - GP4	410	195,5	147,5	48k6	270	220	125	415	80	418	7	390	90	88	5	18	25	220	135	65	112	185	19k6	118	40	135
D/GP3 - GP5	476,5	223,5	168	60m6	300	240	150	479	105	466	7	490	120	114	8	22	30	245	150	90	139	185	24k6	155	40	161
D/GP4 - GP6	674,5	326,5	260	85m6	440	392	140	658	135	644	7,5	680	170	147,5	5	22	42	360	220	112	198	270	28k6	190	60	215

DVOJNA POLŽASTA GONILA Z NOGAMI – B3
DOUBLE WORM GEAR UNITS WITH FOOT – B3

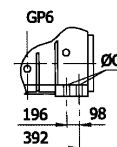
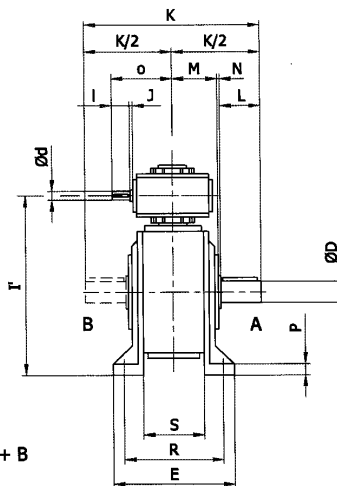
DOPPELSCHNECKENGETRIEBE MIT FUSS – B3
DUPLI PUŽNI REDUKTORI SA NOGAMA – B3

VP

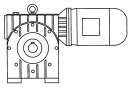


Izstopna gred
Output shaft
Abtriebswelle
Izlazna osočina

$C = A + B$



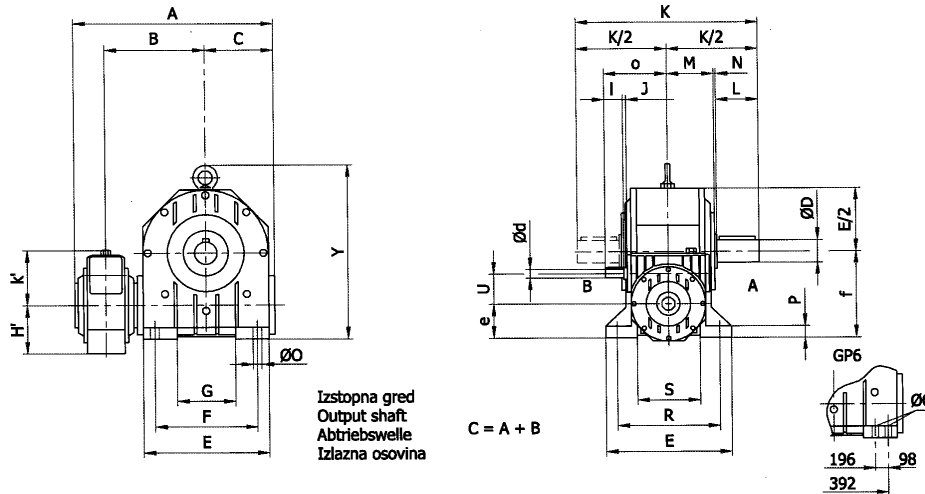
Tip	A	B	C	ØD	E	F	G	I'	J	K	L	M	N	ØO	P	R	S	T	U	V	Z	X	Ød	l	o
D/GP0 - GP1	227	125	67	19k6	120	95	55	215	-	196	40	50	7	11	12	95	60	160	38	50	90	23	10k5	20	70
D/GP1 - GP3	318	153	114	38k6	210	170	94	303	5	320	70	67	5	14	20	170	105	280	50	90	150	36	14k6	30	102
D/GP2 - GP4	410	195,5	147,5	48k6	270	220	125	380,5	7	390	90	88	5	18	25	220	135	355	65	112	185	37,5	19k6	40	135
D/GP3 - GP5	476,5	223,5	168	60m6	300	240	150	408,5	7	490	120	114	8	22	30	245	150	434	90	139	185	17	24k6	40	161
D/GP4 - GP6	674,5	326,5	260	85m6	440	392	140	586,5	7,5	680	170	147,5	5	22	42	360	220	598	112	198	270	22	28k6	60	215



DVOJNA POLŽASTA GONILA Z NOGAMI – B3
DOUBLE WORM GEAR UNITS WITH FOOT – B3

DOPPELSCHNECKENGETRIEBE MIT FUSS – B3
DUPLI PUŽNI REDUKTORI SA NOGAMA – B3

SP

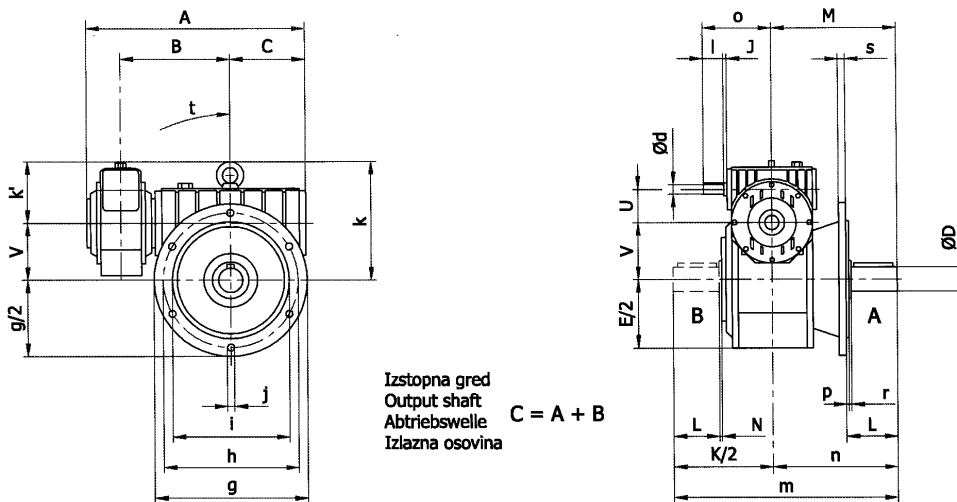


Tip	A	B	C	ØD	E	F	G	H'	J	K	L	M	N	ØO	P	R	S	U	Y	Ød	e	f	k'	l	o
D/GP0-GP1	227	125	67	19k6	120	95	55	40	-	196	40	50	7	11	12	95	60	38	155	10k5	40	90	60	20	70
D/GP1-GP3	318	153	114	38k6	210	170	94	60	5	320	70	67	5	14	20	170	105	50	265	14k6	60	150	95	30	102
D/GP2-GP4	410	195,5	147,5	48k6	270	220	125	80	7	390	90	88	5	18	25	220	135	65	373	19k6	73	185	118	40	135
D/GP3-GP5	476,5	223,5	168	60m6	300	240	150	105	6	490	120	114	8	22	30	245	150	90	447	24k6	96	235	155	40	160
D/GP4-GP6	674,5	326,5	260	85m6	440	392	140	135	7,5	680	170	147,5	5	22	42	360	220	112	671	28k6	182	380	190	60	215

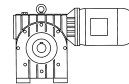
DVOJNA POLŽASTA GONILA S PRIROBNICO – B5
DOUBLE WORM GEAR UNITS WITH FLANGE – B5

DOPPELSCHNECKENGETRIEBE MIT FLANSCH – B5
DUPLI PUŽNI REDUKTORI SA PRIRUBNICOM – B5

B5



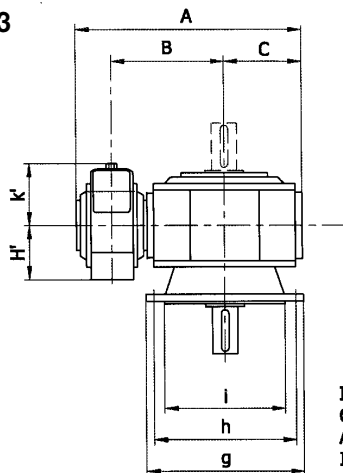
Tip	A	B	C	ØD	E	K	L	M	N	U	V	Ød	Øg	Øh	Øi	Øj	k	k'	l	m	n	o	p	r	s	t
D/GP0-GP1	227	125	67	19k6	120	196	40	50	7	38	50	10k5	160	130	110j6	11	95	60	20	210	112	70	3	2	8	6/60°
D/GP1-GP3	318	153	114	38k6	210	320	70	67	5	50	90	14k6	250	215	180j6	14	155	95	30	355	195	102	4	6	12	6/60°
D/GP2-GP4	410	195,5	147,5	48k6	270	390	90	88	5	65	112	19k6	300	265	230j6	14	233	118	40	440	245	135	5	5	14	6/60°
D/GP3-GP5	476,5	223,5	168	60m6	300	490	120	114	8	90	139	24k6	350	300	250j6	22	281	155	40	540	295	161	5	3	18	6/60°
D/GP4-GP6	674,5	326,5	260	85m6	440	680	170	147,5	5	112	198	28k6	550	500	450h6	22	374	190	60	745	405	215	10	5	27	8/45°



DVOJNA POLŽASTA GONILA S PRIROBNICO – B5
DOUBLE WORM GEAR UNITS WITH FLANGE – B5

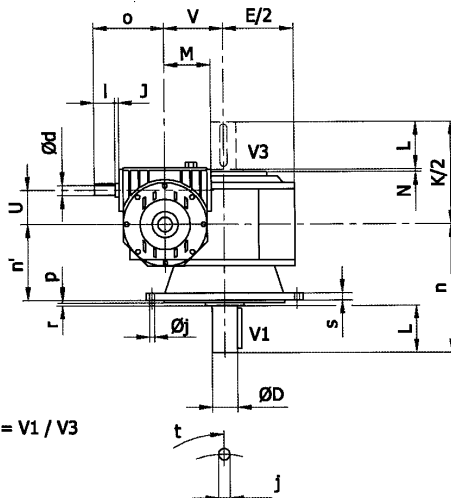
DOPPELSCHNECKENGETRIEBE MIT FLANSCH – B5
DUPLI PUŽNI REDUKTORI SA PRIRUBNICOM – B5

V1, V3, V1/V3



Izstopna gred
Output shaft
Abtriebswelle
Izlazna osoviná

$$V1 + V3 = V1 / V3$$

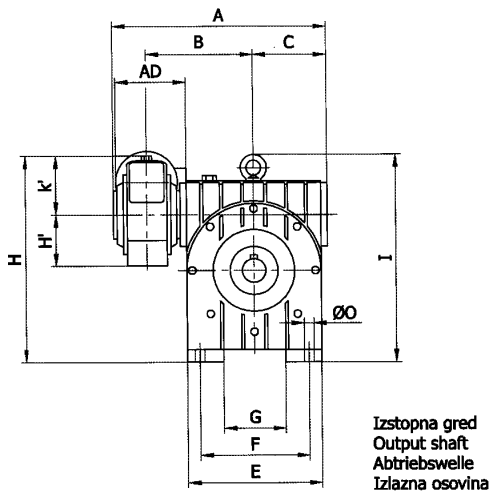


Tip	A	B	C	ØD	E	H'	J	K	L	M	N	U	V	Ød	Øg	Øh	Øi	Øj	k'	l	n	n'	o	p	r	s	t
D/GP0-GP1	227	125	67	19k6	120	40	-	196	40	50	7	38	50	10k5	160	130	110j6	11	60	20	112	67	70	3	2	8	6/60°
D/GP1-GP3	318	153	114	38k6	210	60	5	320	70	67	5	50	90	14k6	250	215	180j6	14	95	30	195	115	102	4	6	12	6/60°
D/GP2-GP4	410	195,5	147,5	48k6	270	80	7	390	90	88	5	65	112	19k6	300	265	230j6	14	118	40	245	145	135	5	5	14	6/60°
D/GP3-GP5	476,5	223,5	168	60m6	300	105	7	490	120	114	8	90	139	24k6	350	300	250j6	22	155	40	295	167	161	5	3	18	6/60°
D/GP4-GP6	674,5	326,5	260	85m6	440	135	7,5	680	170	147,5	5	112	198	28k6	550	500	450j6	22	190	60	405	220	215	10	5	27	8/45°

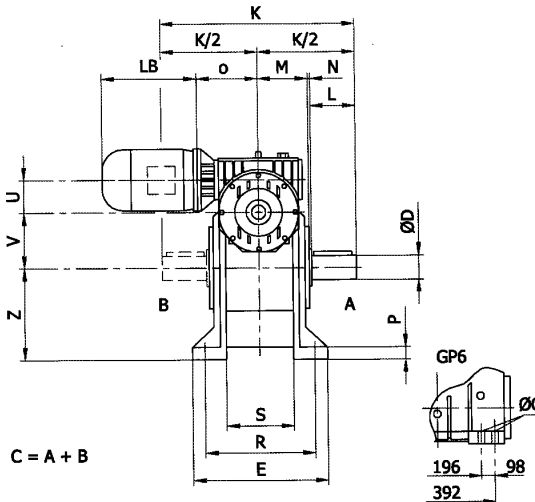
DVOJNA MOTORNA POLŽASTA GONILA Z NOGAMI – B3
DOUBLE WORM GEARED MOTORS WITH FOOT – B3

DOPPELSCHNECKENGETRIEBEMOTOREN MIT FUSS – B3
DUPLI MOTORNI PUŽNI REDUKTORI SA NOGAMA – B3

ZP

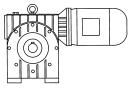


Izstopna gred
Output shaft
Abtriebswelle
Izlazna osoviná



$$C = A + B$$

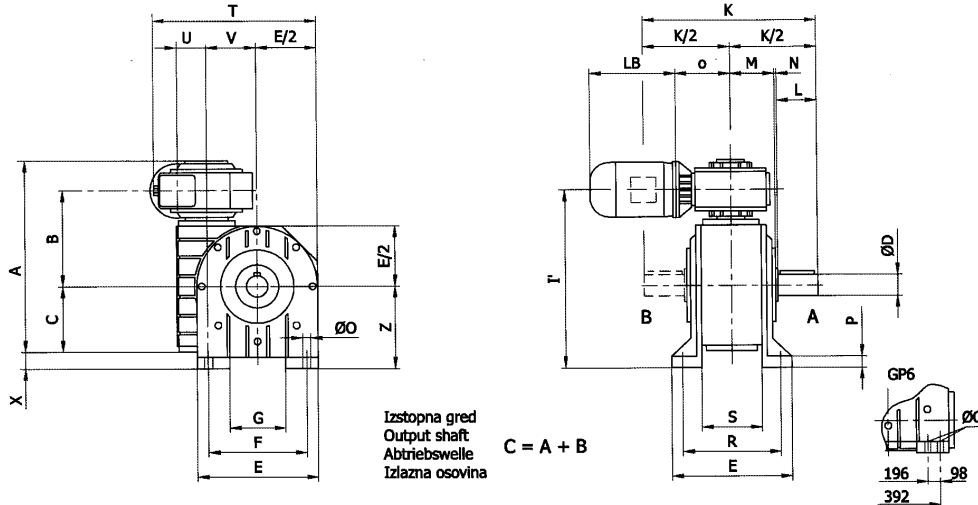
Tip	A	B	C	ØD	E	F	G	H	H'	I	K	L	M	N	ØO	P	R	S	U	V	Z	AD	LB	o
D/GMP0-GP1	227	125	67	19k6	120	95	55	200	40	185	196	40	50	7	11	12	95	60	38	50	90	104	197,5	70
D/GMP1-GP3	318	153	114	38k6	210	170	94	335	60	305	320	70	67	5	14	20	170	105	50	90	150	121	208	91
D/GMP2-GP4	410	195,5	147,5	48k6	270	220	125	415	80	418	390	90	88	5	18	25	220	135	65	112	185	130	234	117
D/GMP3-GP5	476,5	223,5	168	60m6	300	240	150	479	105	466	490	120	114	8	22	30	245	150	90	139	185	138	274	152
D/GMP4-GP6	674,5	326,5	260	85m6	440	392	140	658	135	644	680	170	147,5	5	22	42	360	220	112	198	270	162	320	190,5



DVOJNA MOTORNA POLŽASTA GONILA Z NOGAMI – B3
DOUBLE WORM GEARED MOTORS WITH FOOT – B3

DOPPELSCHNECKENGETRIEBEMOTOREN MIT FUSS – B3
DUPLI MOTORNI PUŽNI REDUKTORI SA NOGAMA – B3

VP

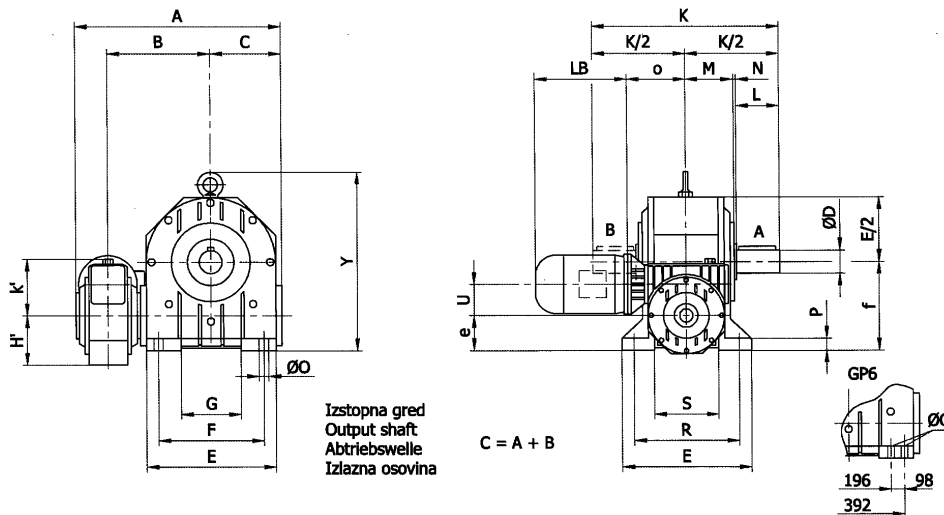


Tip	A	B	C	ØD	E	F	G	K	L	M	N	ØO	P	R	S	T	U	V	Z	X	LB	o
D/GMP0-GP1	227	125	67	19k6	120	95	55	196	40	50	7	11	12	95	60	160	38	50	90	23	197,5	70
D/GMP1-GP3	318	153	114	38k6	210	170	94	320	70	67	5	14	20	170	105	280	50	90	150	36	208	91
D/GMP2-GP4	410	195,5	147,5	48k6	270	220	125	390	90	88	5	18	25	220	135	355	65	112	185	37,5	234	117
D/GMP3-GP5	476,5	223,5	168	60m6	300	240	150	490	120	114	8	22	30	245	150	434	90	139	185	17	274	152
D/GMP4-GP6	674,5	326,5	260	85m6	440	392	140	680	170	147,5	5	22	42	360	220	598	112	198	270	22	320	190,5

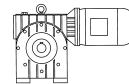
DVOJNA MOTORNA POLŽASTA GONILA Z NOGAMI – B3
DOUBLE WORM GEARED MOTORS WITH FOOT – B3

DOPPELSCHNECKENGETRIEBEMOTOREN MIT FUSS – B3
DUPLI MOTORNI PUŽNI REDUKTORI SA NOGAMA – B3

SP



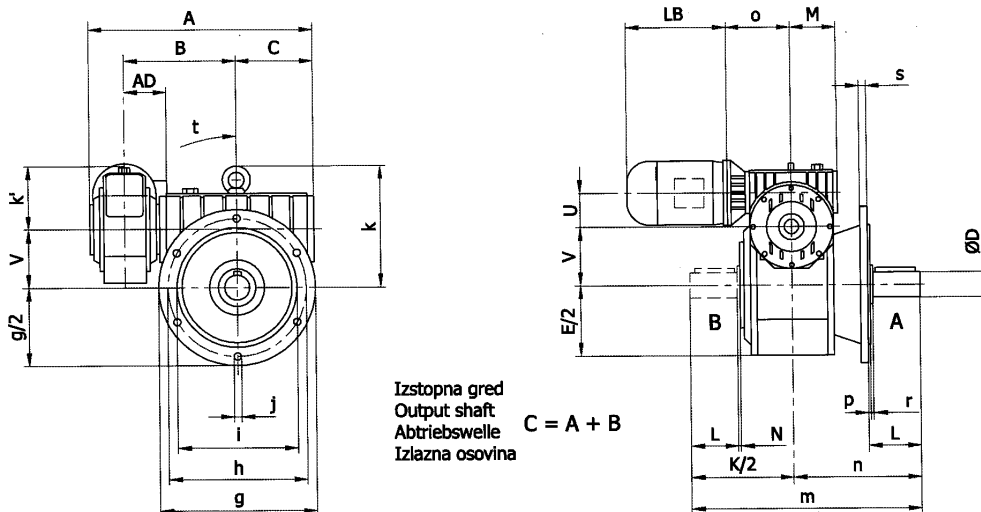
Tip	A	B	C	ØD	E	F	G	H'	K	L	M	N	ØO	P	R	S	Y	U	LB	e	f	k'	o
D/GMP0-GP1	227	125	67	19k6	120	95	55	40	196	40	50	7	11	12	95	60	155	38	197,5	40	90	60	70
D/GMP1-GP3	318	153	114	38k6	210	170	94	60	320	70	67	5	14	20	170	105	265	50	208	60	150	95	91
D/GMP2-GP4	410	195,5	147,5	48k6	270	220	125	80	390	90	88	5	18	25	220	135	373	65	234	73	185	118	117
D/GMP3-GP5	476,5	223,5	168	60m6	300	240	150	105	490	120	114	8	22	30	245	150	447	90	274	96	235	155	152
D/GMP4-GP6	674,5	326,5	260	85m6	440	392	140	135	680	170	147,5	5	22	42	360	220	671	112	320	182	380	190	190,5



DVOJNA MOTORNA POLŽASTA GONILA S PRIROBNICO – B5
DOUBLE WORM GEARED MOTORS WITH FLANGE – B5

DOPPELSCHNECKENGETRIEBEMOTOREN MIT FLANSCH – B5
DUPLI MOTORNI PUŽNI REDUKTORI SA PRIRUBNICOM – B5

B5

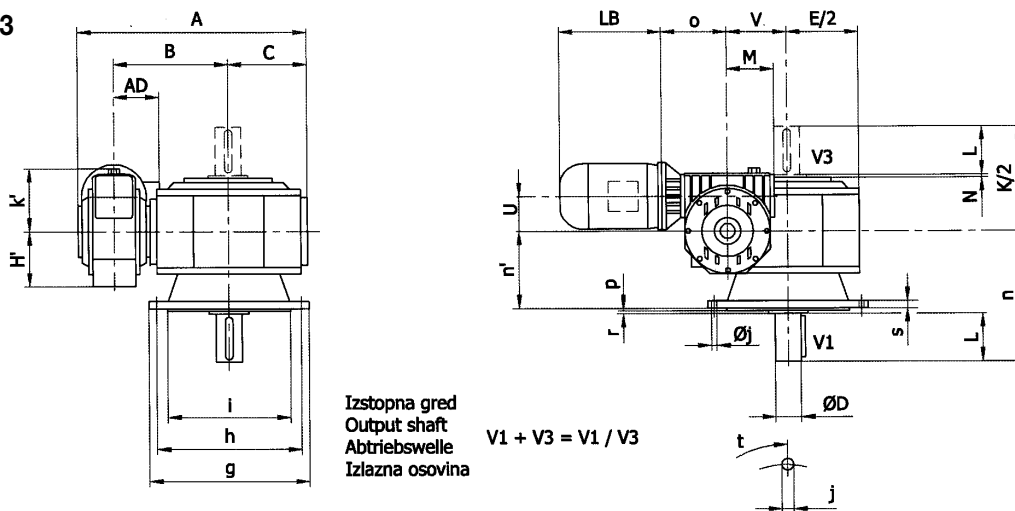


Tip	A	B	C	ØD	E	K	L	M	N	U	V	AD	LB	m	n	Øg	Øh	Øi	Øj	k	k'	o	p	r	s	t
D/GMP0-GP1	227	125	67	19k6	120	196	40	50	7	38	50	104	197,5	210	112	160	130	110j6	11	95	60	70	3	2	8	6/60°
D/GMP1-GP3	318	153	114	38k6	210	320	70	67	5	50	90	121	208	355	195	250	215	180j6	14	155	95	91	4	6	12	6/60°
D/GMP2-GP4	410	195,5	147,5	48k6	270	390	90	88	5	65	112	130	234	440	245	300	265	230j6	14	233	118	117	5	5	14	6/60°
D/GMP3-GP5	476,5	223,5	168	60m6	300	490	120	114	8	90	139	138	274	540	295	350	300	250j6	22	281	155	152	5	3	18	6/60°
D/GMP4-GP6	674,5	326,5	260	85m6	440	680	170	147,5	5	112	198	162	320	745	405	550	500	450h6	22	374	190	190,5	10	5	27	8/45°

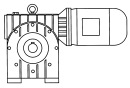
DVOJNA MOTORNA POLŽASTA GONILA S PRIROBNICO – B5
DOUBLE WORM GEARED MOTORS WITH FLANGE – B5

DOPPELSCHNECKENGETRIEBEMOTOREN MIT FLANSCH – B5
DUPLI MOTORNI PUŽNI REDUKTORI SA PRIRUBNICOM – B5

V1, V3, V1/V3



Tip	A	B	C	ØD	E	H'	K	L	M	N	U	V	AD	LB	Øg	Øh	Øi	Øj	k'	n	n'	o	p	r	s	t
D/GMP0-GP1	227	125	67	19k6	120	40	196	40	50	7	38	50	104	197,5	160	130	110j6	11	60	112	67	70	3	2	8	6/60°
D/GMP1-GP3	318	153	114	38k6	210	60	320	70	67	5	50	90	121	208	250	215	180j6	14	95	195	115	91	4	6	12	6/60°
D/GMP2-GP4	410	195,5	147,5	48k6	270	80	390	90	88	5	65	112	130	234	300	265	230j6	14	118	245	145	117	5	5	14	6/60°
D/GMP3-GP5	476,5	223,5	168	60m6	300	105	490	120	114	8	90	139	138	274	350	300	250j6	22	155	295	167	152	5	3	18	6/60°
D/GMP4-GP6	674,5	326,5	260	85m6	440	135	680	170	147,5	5	112	198	162	320	550	500	450j6	22	190	405	220	190,5	10	5	27	8/45°



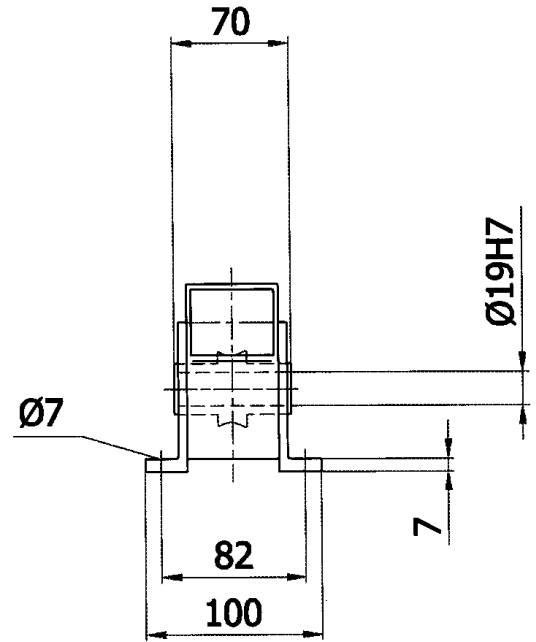
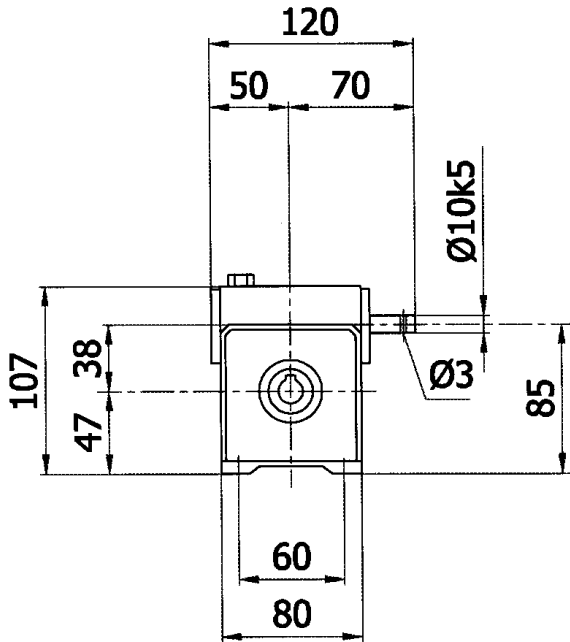
NASADNO POLŽASTO GONILO N.GMP0, N.GP0
WORM GEAR UNIT - SHAFT MOUNTED N.GMP0, N.GP0

AUFSTECKSCHNECKENGETRIEBE N.GMP0, N.GP0
NASADNI PUŽNI REDUKTOR N.GMP0, N.GP0

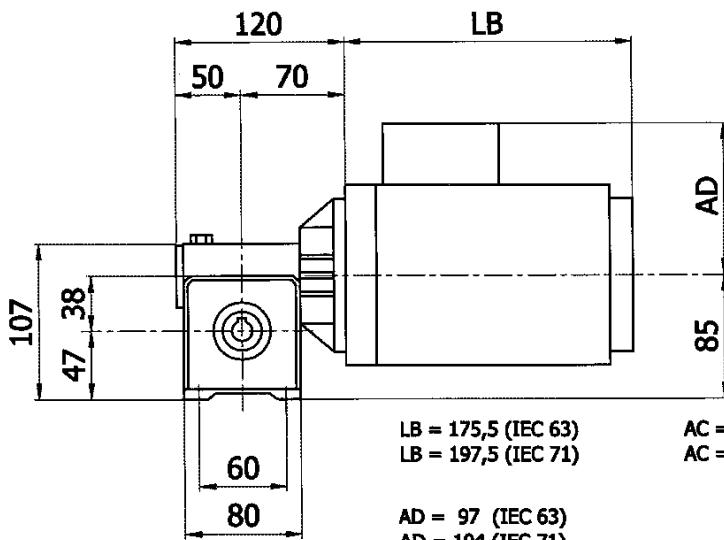
IZVEDBA Z NOGAMI – B3
FOOT MOUNTED – B3

FUSSAUSFÜHRUNG – B3
IZVEDBA SA NOGAMA – B3

N.GP0



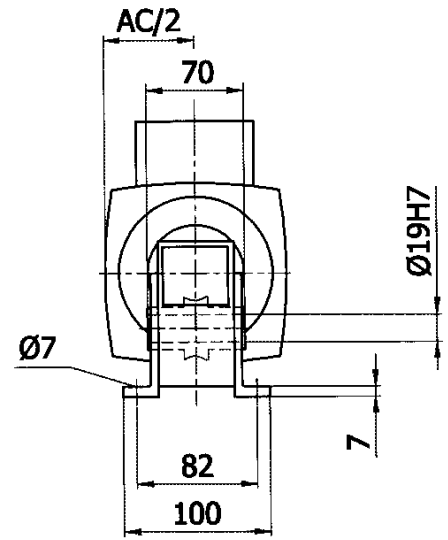
N.GMP0

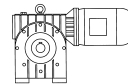


LB = 175,5 (IEC 63)
LB = 197,5 (IEC 71)

AD = 97 (IEC 63)
AD = 104 (IEC 71)

AC = 110 (IEC 63)
AC = 124 (IEC 71)

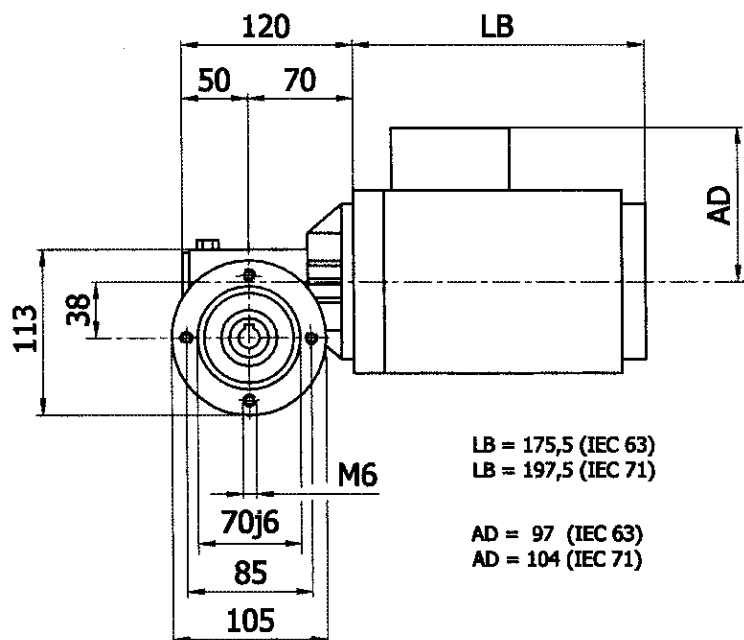




IZVEDBA S PRIROBNICO – B14
 FLANGE MOUNTED – B14

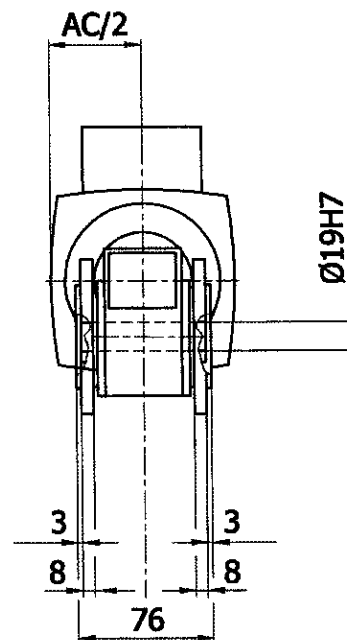
FLANSCHAUSFÜHRUNG – B14
 IZVEDBA SA PRIRUBNICOM – B14

N.GMP0



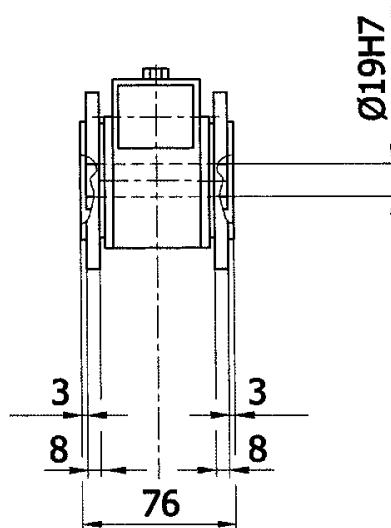
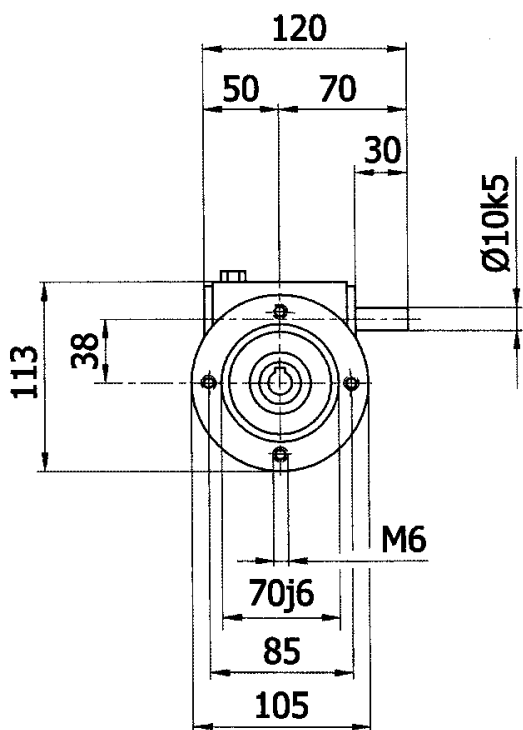
LB = 175,5 (IEC 63)
 LB = 197,5 (IEC 71)

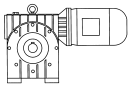
AD = 97 (IEC 63)
 AD = 104 (IEC 71)



AC = 110 (IEC 63)
 AC = 124 (IEC 71)

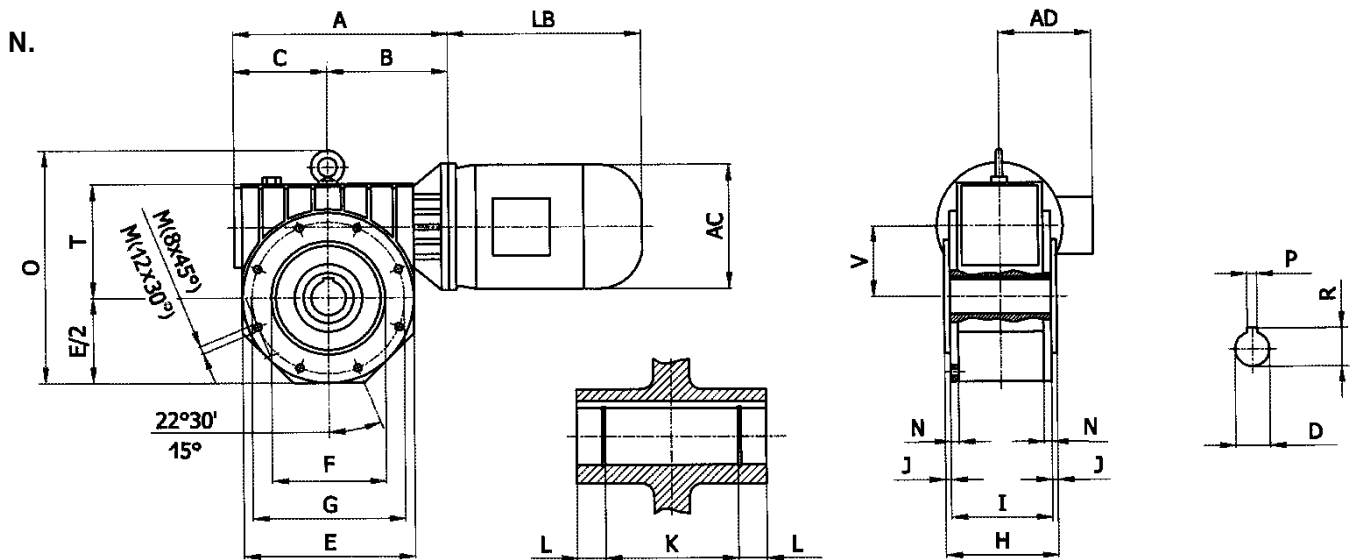
N.GP0





NASADNA MOTORNA POLŽASTA GONILA
WORM GEARED MOTORS - SHAFT MOUNTED

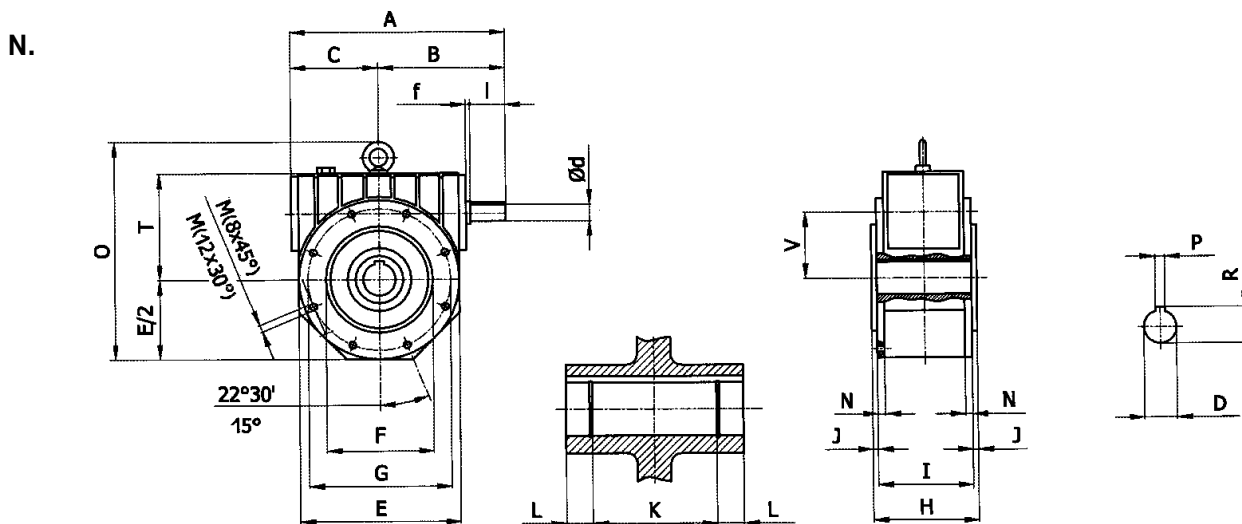
AUFSTECKSCHNECKENGETRIEBEMOTOREN
NASADNI MOTORNI PUŽNI REDUKTORI



Tip	A	B	C	∅D	E	∅F	∅G	H	I	J	K	L	M	N	O	P	R	T	V	LB	AC	AD
N.GMP1	158	91	67	24 H7	120	80 j6	100	87	80	3,5	45	17,5	M6	10	148	8 JS9	26,9	88	50	208	139	121
N.GMP2	205	117	88	32 H7	160	110 j6	130	107	100	3,5	70	15	M6	10	191	10 JS9	35,3	111	65	234	157	130
N.GMP3	266	152	114	42 H7	210	130 j6	190	135	128	3,5	104	12	M8	11,5	250	12 JS9	45,1	145	90	274	177	138
N.GMP4	338	190,5	147,5	55 H7	270	180 j6	240	168	160	4	115	22,5	M12	12,5	360	16 JS9	58,8	183	112	320	222	162
N.GMP5	383	215	168	65 H7	300	230 h6	265	190	180	5	120	30	M12	15	420	18 JS9	69,2	230	139	412,5	266	207
N.GMP6	558	310	260	90 H7	440	300 h6	405 12x30	270	260	5	180	35	M12	20	597	25 JS9	95,4	274	198	521	318	236

NASADNA POLŽASTA GONILA
WORM GEAR UNITS - SHAFT MOUNTED

AUFSTECKSCHNECKENGETRIEBE
NASADNI PUŽNI REDUKTORI



Tip	A	B	C	∅D	E	∅F	∅G	H	I	J	K	L	M	N	O	P	R	T	V	∅d	I	f
N.GP1	169	102	67	24 H7	120	80 j6	100	87	80	3,5	45	17,5	M6	10	148	8 JS9	26,9	88	50	14 k6	30	5
N.GP2	223	135	88	32 H7	160	110 j6	130	107	100	3,5	70	15	M6	10	191	10 JS9	35,3	111	65	19 k6	40	7
N.GP3	275	161	114	42 H7	210	130 j6	190	135	128	3,5	104	12	M8	11,5	250	12 JS9	45,1	145	90	24 k6	40	7
N.GP4	362,5	215	147,5	55 H7	270	180 j6	240	168	160	4	115	22,5	M12	12,5	360	16 JS9	58,8	183	112	28 k6	60	7,5
N.GP5	413	245	168	65 H7	300	230 h6	265	190	180	5	120	30	M12	15	420	18 JS9	69,2	230	139	38 k6	70	7
N.GP6	613	365	260	90 H7	440	300 h6	405 12x30	270	260	5	180	35	M12	20	597	25 JS9	95,4	294	198	48 k6	110	7